

Dell PowerEdge C5125

# Donanım Kullanıcı El Kitabı

Düzenleyici Model: B04S



# Notlar, Dikkat Edilecek Noktalar ve Uyarılar



**NOT:** NOT, bilgisayarınızdan daha iyi şekilde yararlanmanıza yardımcı olacak önemli bilgiler verir.



**DİKKAT:** DİKKAT, yönergelere uyulmadığında donanımın zarar görebileceğini veya veri kaybı olabileceğini belirtir.



**UYARI:** UYARI, meydana gelebilecek olası maddi hasar, kişisel yaralanma veya ölüm tehlikesi anlamına gelir.

**Bu belgedeki bilgiler önceden bildirilmeksizin değiştirilebilir.**

**© 2011 Dell Inc. Tüm hakları saklıdır.**

Dell Inc.'in yazılı izni olmadan bu belgelerin herhangi bir şekilde çoğaltılması kesinlikle yasaktır.

Bu metinde kullanılan ticari markalar: AMD<sup>®</sup>, AMD Phenom<sup>™</sup> ve AMD Athlon<sup>™</sup> Advanced Micro Devices, Inc. Dell<sup>™</sup> kuruluşunun ticari markalarıdır, DELL logo ve PowerEdge<sup>™</sup> Dell Inc. kuruluşunun ticari markalarıdır. Microsoft<sup>®</sup> ve Windows<sup>®</sup> Microsoft Corporation'ın ABD ve/veya diğer ülkelerdeki ticari markaları veya tescilli ticari markalarıdır.

Bu belgede, marka ve adların sahiplerine ya da ürünlerine atıfta bulunmak için başka ticari marka ve ticari adlar kullanılabilir. Dell Inc. kendine ait olanların dışındaki ticari markalar ve ticari isimlerle ilgili hiçbir mülkiyet hakkı olmadığını beyan eder.

**Düzenleyici Model: B04S**

**2011-05**

**Rev. A00**

# İçerik

1	Sistem Hakkında . . . . .	7
	<b>Ön Panel Özellikleri ve Göstergeleri . . . . .</b>	<b>8</b>
2	Sistem Kurulumu Programını Kullanma . . . . .	11
	<b>Kurulum Menüsü . . . . .</b>	<b>11</b>
	<b>Önyükleme sırasında BIOS Kurulum     Seçenekleri . . . . .</b>	<b>12</b>
	<b>Konsol Yönlendirme . . . . .</b>	<b>12</b>
	<b>Özel Tuşları Yapılandırma . . . . .</b>	<b>13</b>
	<b>Gösterge Çubuğu . . . . .</b>	<b>14</b>
	<b>Genel Yardım . . . . .</b>	<b>14</b>
	<b>Erişim Düzeyi . . . . .</b>	<b>15</b>
	<b>Ana Menü . . . . .</b>	<b>16</b>
	<b>Gelişmiş Menü . . . . .</b>	<b>19</b>
	<b>Önyükleme Menüsü . . . . .</b>	<b>30</b>
	<b>Sunucu Menüsü . . . . .</b>	<b>35</b>
	<b>Güvenlik Menüsü . . . . .</b>	<b>44</b>
	<b>Çıkış Menüsü . . . . .</b>	<b>46</b>

BIOS Varsayılanlarını Yükleme . . . . .	48
POST Hata Mesajları ve İşleme . . . . .	48
IRQ Atama Çakışmaları . . . . .	52
<b>3 Sistem Bileşenlerini Takma . . . . .</b>	<b>53</b>
Önerilen Araçlar. . . . .	53
Sistemin İçerisi . . . . .	54
Kızak Yapılandırması. . . . .	55
Bir Kızak Çıkarma. . . . .	56
Bir kızak takma . . . . .	57
Bellek Modüllerini Çıkarma . . . . .	58
Bir Bellek Modülü Takma . . . . .	59
2.5" Sabit Sürücülerini Çıkarma . . . . .	63
2.5" Sabit Sürücülerini Takma . . . . .	65
3.5" Sabit Sürücülerini Çıkarma . . . . .	66
3.5" Sabit Sürücülerini Takma . . . . .	68
Bir Isı Emicisini Çıkarma . . . . .	68
Bir Isı Emicisi Takma. . . . .	69
İşlemciyi Çıkarma. . . . .	70
İşlemci Takma . . . . .	71
2.5" Sabit Sürücü Kartını Çıkarma . . . . .	71
2.5" Sabit Sürücü Kartını Takma. . . . .	73

3.5" Sabit Sürücü Kartını Çıkarma . . . . .	73
3.5" Sabit Sürücü Kartını Takma . . . . .	74
Sistem Kartını Çıkarma . . . . .	75
Sistem Kartını Takma . . . . .	75
Bir Güç Kaynağı Birimini Çıkarma . . . . .	76
Bir Güç Kaynağı Birimini Takma . . . . .	77
Kasa Kapağını Çıkarma . . . . .	78
Kasa Kapağını Takma . . . . .	79
Pervane Kafesini Çıkarma . . . . .	80
Pervane Kafesini Takma . . . . .	82
Bir Arka Paneli Çıkarma. . . . .	82
Bir Arka Panel Takma . . . . .	85
Bir Güç Dağıtım Kartını Çıkarma . . . . .	86
Bir PDB Kartı Takma . . . . .	88
RTC Pilini Çıkarma. . . . .	89
RTC Pilini Takma . . . . .	90
4 Sorun Giderme . . . . .	91
Sorun Giderme Sırası . . . . .	91

5	Atlama Telleri (Jumper) ve Konnektörler . . . . .	97
	<b>C5125 Sistem Kartı Bileşenleri . . . . .</b>	<b>97</b>
	<b>2.5" Sabit Sürücü Kartı Konnektörleri . . . . .</b>	<b>99</b>
	<b>3.5" Sabit Sürücü Kartı Konnektörleri . . . . .</b>	<b>100</b>
	<b>Arka panel Konnektörleri . . . . .</b>	<b>100</b>
	<b>Güç Dağıtım Kartı Konnektörleri . . . . .</b>	<b>102</b>
	<b>PDB Güç ve PMBus Konnektörleri . . . . .</b>	<b>103</b>
6	Yardım Alma . . . . .	105
7	Dizin . . . . .	107

# Sistem Hakkında

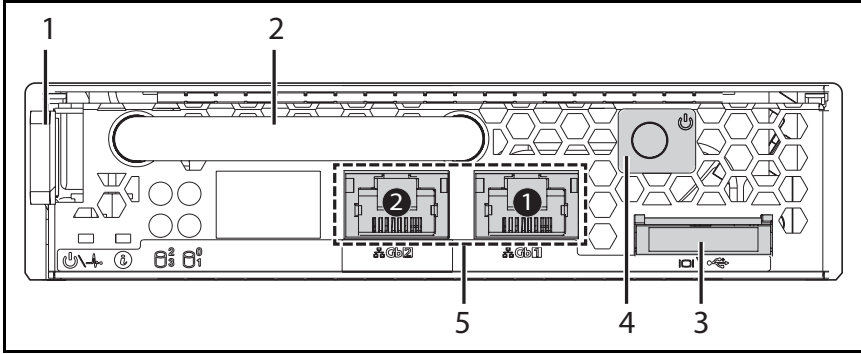
Sistem (C5125) ařađıdaki yapılandırmaları ierir:

- 12-kızak, sistem kartı+ 3.5" sabit surc kartı+kablolar
- 12-kızak, sistem kartı+ 2.5" sabit surc kartı+kablolar

C5125 kızıđının sunucu ynetimi, sistemin nnde yer alan zel bir NIC bađlantı noktası aracılıđıyla sađlanır. Daha fazla bilgi iin, bkz. "n Panel zellikleri ve Gstergeleri" sayfa 8.

# Ön Panel Özellikleri ve Göstergeleri

Şekil 1-1. Kızağın Ön Özellikleri (Saatin tersi yönde 90° Döndürülmüş)



Öge	Özellik	Açıklama
1	Mandal	Kızağı kasadan ayırmak için basın.
2	Tutamak	Kızağı kasadan çıkarmak için tutun.
3	VGA/USB konnektörü	Özel kablolu özel bağlantı noktası (USB [2] ve video)
4	Güç düğmesi	Kızağın AÇMA/KAPATMA düğmesi
5	NIC LAN bağlantı noktaları	10/100/1G NIC LAN konnektörü 1 10/100/1G NIC LAN konnektörü 2

## Kızak Yerleştirme Kuralları

**NOT:** Dell PowerEdge C5000, Dell PowerEdge kızak sistemini destekleyen blade bir kasadır.

Aşağıdaki kızak Stok Tutma Birimi (SKU) PowerEdge C5000 kasası için mevcuttur:

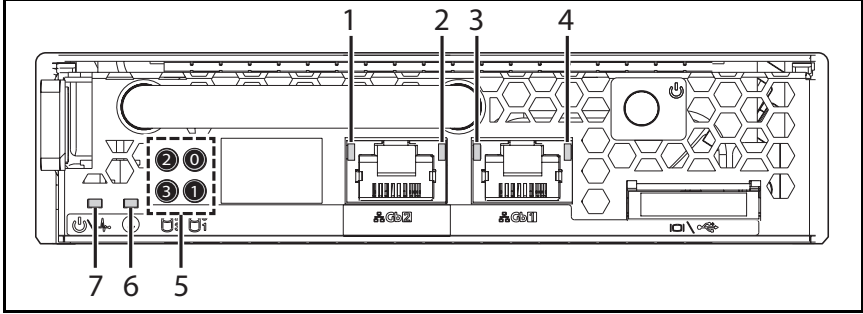
- On iki kızaklı bir SKU

Daha fazla bilgi için, bkz. "Kızak Yapılandırması" sayfa 55.



## Kızak LED'i Açıklaması

Şekil 1-2. Kızak LED'leri (Saatin tersi yönde 90° Döndürülmüş)



Öge	Özellik	Durum	Açıklama
4, 2	LAN bağlantı LED'i	KAPALI	Bağlantı yok
3, 1	LAN etkinlik LED'i	KAPALI	Etkinlik yok
	LAN bağlantı LED'i	Yeşil	Bağlantı
	LAN etkinlik LED'i	KAPALI	Etkinlik yok
	LAN bağlantı LED'i	Yeşil	Bağlantı
	LAN etkinlik LED'i	KAPALI	Etkinlik 10 Mb
	LAN bağlantı LED'i	Yanıp sönen yeşil	Bağlantı
	LAN etkinlik LED'i	Yeşil	Etkinlik 100 Mb
	LAN bağlantı LED'i	Yanıp sönen yeşil	Bağlantı
	LAN etkinlik LED'i	Sarı	Etkinlik 1G
5	Sabit sürücü etkinlik LED'leri	Yanıp sönen yeşil	Sabit sürücü 0 etkin
			Sabit sürücü 1 etkin
			Sabit sürücü 2 etkin
			Sabit sürücü 3 etkin
6	Kimlik LED'i	Mavi	Kızak üzerindeki komutları tanımlar
7	Güç/Durum	Yeşil	Normal çalışma
		Yanıp sönen sarı	Güç kapalı iken arıza
		KAPALI	Güç kapalı



# Sistem Kurulumu Programını Kullanma

## Kurulum Menüsü

Bilgisayar, Flash bellekte tutulan en yeni AMI Core BIOS'u kullanır. Flash bellek Tak ve Kullan özelliğini destekler ve bir BIOS Kurulum programı, Otomatik Sınama (POST) yordamı ve PCI otomatik yapılandırma yardımcı programını içerir.

Bu sistem, BIOS'un 64-bit yerleşik yazma korumalı DRAM'i çalıştırmasına imkan veren sistem BIOS'unu gölgelemeyi destekler.

Şu gibi öğeleri yapılandırabilirsiniz:

- Sabit sürücüler ve çevre birimleri
- Parola koruması
- Güç yönetimi özellikleri

Kurulum yardımcı programı şu koşullar altında çalıştırılmalıdır:

- Sistem yapılandırmasını değiştirirken
- Sistem tarafından bir yapılandırma hatası saptanarak Kurulum yardımcı programında değişiklik yapmaya zorlandığınızda
- Çakışmaları engellemek üzere iletişim bağlantı noktalarını yeniden tanımlarken
- Parolayı değiştirirken veya güvenlik kurulumunda farklı değişiklikler yaparken



**NOT:** Sadece parantez [ ] içindeki öğeler değiştirilebilir. Parantez içinde olmayan öğeler sadece görüntülenir.

# Önyükleme sırasında BIOS Kurulum Seçenekleri

POST esnasında ilgili tuşlara basarak KURULUM'u başlatabilirsiniz:

<F2> BIOS Kurulumu'na Gir

## Konsol Yönlendirme

Konsol yönlendirme uzaktaki kullanıcının, işletim sistemini (OS) hatalı önyükleyen bir sunucu üzerindeki sorunları tanılmasına ve çözmesine imkan verir. Konsol yönlendirmenin en önemli ögesi BIOS Konsolu'dur. BIOS Konsolu,giriş ve çıkışı seri veya modem bağlantısı üzerinden yönlendiren Flash ROM'da yerleşik bir yardımcı programdır.

BIOS, seri bağlantı noktasına konsol yönlendirmeyi destekler. Seri bağlantı noktası tabanlı başlıksız sunucu desteği sistem tarafından sağlanıyorsa, sistem tüm BIOS güdümlü konsol G/Ç'sinin seri bağlantı noktasına yönlendirilmesini desteklemelidir. Seri konsol sürücüsü, ANSI Terminal Açıklaması'nda belgelenen işlevleri destekleme özelliğine sahip olmalıdır.

## Konsol Yönlendirmesini Etkinleştir/Devre Dışı Bırak

Konsol yönlendirme fonksiyonu BIOS Kurulum menüsünde etkinleştirilebilir/ devre dışı bırakılabilir.

Konsol yönlendirmesi için COM1

LAN üzerinden Seri için COM2

Değer	Açıklama
00H	Konsol yönlendirme fonksiyonu devre dışı
01H	COM1'e (3F8H) Konsol Yönlendirme

## Özel Tuşları Yapılandırma

Konsol yönlendirme, temel ASCII karakterleriyle sınırlı ANSI terminal öykünmesini kullanır. Bu karakter setinde, işlev tuşları, ok tuşları veya kontrol tuşları yoktur. Ancak PowerEdge C5000 yazılımını, sıradan işlevler için bu işlev tuşlarının ve kontrol tuşlarının kullanımını gerektirir. Bir işlev tuşunu veya kontrol tuşunu, özel bir tuşu temsil etmek üzere kaçış dizisi adlı özel bir tuş dizisi kullanarak biçimlendirebilirsiniz.

Konsol yönlendirme için, bir kaçış dizisi bir kaçış karakteriyle başlar. Bu karakter, terminal öykünme programınızın gereksinimlerine bağlı olarak çeşitli yöntemlerle girilebilir. Örneğin, 0x1b, ^[, ve <Esc> aynı kaçış karakterine karşılık gelir.

Aşağıdaki tablo, özel bir tuş veya komutu temsil etmek üzere gönderilmesi gereken kaçış dizisini listeler.

Tuş	ANSI Kaçış Dizisi	Windows Platformu Tasarım Notu
F1	<ESC><Shift>op	<ESC>1
F2	<ESC><Shift>oq	<ESC>2
F3	<ESC><Shift>or	<ESC>3
F4	<ESC><Shift>os	<ESC>4
F5	<ESC><Shift>ot	<ESC>5
F6	<ESC><Shift>ou	<ESC>6
F7	<ESC><Shift>ov	<ESC>7
F8	<ESC><Shift>ow	<ESC>8
F9	<ESC><Shift>ox	<ESC>9
F10	<ESC><Shift>oy	<ESC>0
F11	<ESC><Shift>oz	<Esc>!
F12	<ESC><Shift>oa	<ESC>@
Home	<ESC>[<Shift>h	<ESC>h
End	<ESC>[<Shift>k	<ESC>k
Ins	<ESC>[2	<ESC>+
Del	<ESC>[3	<Esc>-
Page Up	<ESC>[5	<Esc>?
Page Down	<ESC>[6	<Esc>/
Reset	<ESC><Shift>b	<ESC>R<ESC>r<ESC>R

## Gösterge Çubuğu

Gösterge çubuğu Kurulum ekranının yanındadır. Gösterge çubuğundaki tuşlar, çeşitli kurulum menüleri arasında gezinmenize imkan verir. Aşağıdaki tablo, gösterge çubuğunda bulunan tuşları ilgili alternatifleri ve işlevleriyle birlikte listeler.

Gösterge Tuşu	İşlev
F1	Genel Yardım
?	Ekran Seç
veya	Öğe Seç
+ veya -	Seçenek/Alan Değiştir
Enter	Alt Ekranı Git
Page Down	Sonraki Sayfa
Page Up	Önceki Sayfa
Home	Ekranın Üstüne Git
End	Ekranın Altına Git
F7	Değişiklikleri İptal Et
F9	Optimal (En İyi) Varsayılanı Yükle
F10	Kaydet ve Çık
Esc	Çık

## Genel Yardım

Öğeye Özel Yardım penceresine ek olarak, Kurulum Yardımcı Programı da bir Genel Yardım ekranı sağlar. Bu ekran herhangi bir menüden <F1>'e basılarak çağrılabilir. **Genel Yardım** ekranı, gösterge tuşlarını ilgili alternatifleri ve işlevleriyle birlikte listeler. Yardım penceresinden çıkmak için, <Enter> veya <Esc>'ye basın.

# Erişim Düzeyi

Erişim düzeyi özelliği, kontrole erişecek kişileri (yönetici veya kullanıcı) denetler.

Tablo 2-1 Erişim Düzeyinin bir kontrol üzerindeki etkisini özetler.

**Tablo 2-1. Erişim Düzeyi Özeti**

Yüklenen Parola/ Parolalar	Girilen Parola	Yönetici tarafından Seçilen Kullanıcı Erişim Düzeyi	Erişim Düzeyi 0	Erişim Düzeyi 1	Erişim Düzeyi 2	Erişim Düzeyi 3
Yok	Yok	Yok	Görüntüleme ve Düzenleme	Görüntüleme ve Düzenleme	Görüntüleme ve Düzenleme	Görüntüleme ve Düzenleme
Salt Kullanıcı	Kullanıcı	Yok	Görüntüleme ve Düzenleme	Görüntüleme ve Düzenleme	Görüntüleme ve Düzenleme	Görüntüleme ve Düzenleme
Salt Yönetici	Yönetici	Yok	Görüntüleme ve Düzenleme	Görüntüleme ve Düzenleme	Görüntüleme ve Düzenleme	Görüntüleme ve Düzenleme
İkisi de	Yönetici	Yok	Görüntüleme ve Düzenleme	Görüntüleme ve Düzenleme	Görüntüleme ve Düzenleme	Görüntüleme ve Düzenleme
İkisi de	Kullanıcı	Yok	Kurulum Erişimi Yok	Kurulum Erişimi Yok	Kurulum Erişimi Yok	Kurulum Erişimi Yok
		Salt Görüntüleme	Gizli	Salt Görüntüleme	Salt Görüntüleme	Görüntüleme ve Düzenleme
		Sınırlı	Gizli	Salt Görüntüleme	Görüntüleme ve Düzenleme	Görüntüleme ve Düzenleme
		Tam	Gizli	Görüntüleme ve Düzenleme	Görüntüleme ve Düzenleme	Görüntüleme ve Düzenleme

# Ana Menü

**Ana Menü** BIOS Kurulumu'na girişte ilk görüntülenen ekrandır. Bir hata oluşursa, **Hata Yöneticisi** ekranı görüntülenir.

BIOS KURULUM YARDIMCI PROGRAMI					
Main	Advanced	Boot	Sunucu	Güvenlik	Exit
	(Gelişmiş)	(Önyükleme)			(Çık)
Sisteme Genel Bakış					Use [ENTER], [TAB]
AMIBIOS					Or [SHIFT-TAB] to select a Field.
Version (Versiyon): 1.0.0					Use <-> to configure system time.
Build Date (Oluşturma Tarihi): 01/17/11					([ENTER], [TAB])
Product Information (Ürün Bilgileri)					Veya [SHIFT-TAB] kullanarak bir Alan seçin.
Name (Adı): PowerEdge C5125					<-> kullanarak sistem zamanını yapılandırın.)
Asset Tag (Varlık Etiketi): 2234567890					
Service Tag (Servis Etiketi): 1234567					
ePPID: 12345678901234567890123					
Processor (İşlemci)					
AMD Phenom(tm) II X4 910e Processor (İşlemci)					
Speed (Hız): 2500MHz					
Count (Sayım): 4					←, → Ekran Seç
System Memory (Sistem Belleği)					↑, ↓ Öğe Seç
Size (Boyut): 2048MB					+ , - Alan Değiştir
System Time (Sistem Zamanı)[17:40:55]					Tab Ekran Seç
System Date[Mon 05/21/2011] (Sistem Tarihi[Pzt 05/21/2011])					F1 Genel Yardım
					F10 Kaydet ve Çık
					ESC Çık



## AMIBIOS

Seenek	Aıklama
Version (Sürüm)	BIOS sürümünü gösterir. <b>NOT:</b> Üreticiden BIOS güncellemesi yaparken bu sürüm numarasını kontrol edin.
Build Date (Oluşturma Tarihi)	BIOS'un oluşturulduğu tarihi gösterir.

## Ürün Bilgileri

Seenek	Aıklama
Name (Ad)	Sistem ürün adı.
Asset Tag (Varlık Etiketi)	Sistem varlık etiketi numarası.
Service Tag (Servis Etiketi)	Sistem servis etiketi numarası.
<b>Electronic Piece Part Identification (ePPID)</b> (Elektronik Küçük Para Tanımlama)	PPID etiketinden gelen bilgi

## İşlemci

Seenek	Aıklama
Tür	Sistem kartına takılı işlemcinin türünü görüntüler.
Speed (Hız)	İşlemcinin maksimum hızını görüntüler.
Counter (Saya)	Takılı işlemci sayısını görüntüler.

## Sistem Belleđi

Seenek	Aıklama
Size (Boyut)	Sistem kartına takılı bellek (DRAM) miktarını grntler.
System Time (Sistem Saati)	Saati ayarlamak iin bu đeye kaydırın. Bir alan semek iin [ENTER], [TAB] veya [SHIFT-TAB] tuřlarını kullanın. Sistem saatini ayarlamak iin [+] veya [-] đelerini kullanın.
System Date (Sistem Tarihi)	Tarihi ayarlamak iin bu đeye kaydırın. Bir alan semek iin [ENTER], [TAB] veya [SHIFT-TAB] tuřlarını kullanın. Sistem tarihini ayarlamak iin [+] veya [-] đelerini kullanın.

Kontrol Grubu	Kullanıcı Eriřim Dzeyi
System Time (Sistem Saati)	Eriřim Dzeyi 2
System Date (Sistem Tarihi)	Eriřim Dzeyi 2

## Gelişmiş Menü

Gelişmiş Menü çeşitli seçenekleri yapılandırmak için bir erişim noktası sağlar. Bu ekranda, kullanıcı yapılandırılacak seçeneği seçer. Yapılandırmalar, Advanced (Gelişmiş) ekranında değil seçilen ekranda gerçekleştirilir.

**△ DİKKAT:** Bu sayfadaki öğeler üzerinde yanlış ayarlar yapmak sistemde arızaya neden olabilir. Bu öğelerin ayarlanması hakkında tecrübeye sahip değilseniz, varsayılan değerlerinde bırakmanız önerilir. Bu sayfalarda bulunan öğeleri ayarlamak sisteminizde arızaya neden oluyor veya sistem önyüklemesini engelliyorsa, BIOS'u açın ve normal şekilde önyüklemek için Exit (Çıkış) menüsündeki "Load Optimal Defaults" (Optimal Varsayılanları Yükle) değerini seçin.


BIOS KURULUM YARDIMCI PROGRAMI	
Main    Advanced    Boot    Sunucu    Güvenlik    Exit (Gelişmiş)    (Önyükleme)	
Advanced Settings (Gelişmiş Ayarlar)	Configure the CPU (CPU'yu Yapılandırma)
Caution: Setting wrong values in below sections may cause system to malfunction (Uyarı: Aşağıdaki bölümlerde yanlış değerler atamak sistemde arızaya neden olabilir.)  • CPU Configuration (CPU Yapılandırması) • SATA Configuration (SATA Yapılandırması) • PCI Configuration (PCI Yapılandırması) • USB Configuration (USB Yapılandırması)	          ←, →    Ekran Seç ↑, ↓    Öğe Seç Enter    Alt Ekranı Git F1       Genel Yardım F10      Kaydet ve Çık ESC      Çık

## CPU Yapılandırması

Aşağıdaki ekranı görmek için bu öğeye kaydırın ve <Enter> tuşuna basın:

BIOS KURULUM YARDIMCI PROGRAMI	
Advanced (Gelişmiş)	
CPU Configuration (CPU Yapılandırması) Module Version (Modül Sürümü): 13.65 AGESA Version (AGESA Sürümü): 3.5.5.0 Physical Count (Fiziksel Sayım): 1 Logical Count (Mantıksal Sayım): 4	Enable/Disable Secure Virtual Machine Mode (SVM) (Güvenli Sanal Makine Modunu) Etkinleştir/Devre Dışı Bırak)
AMD Phenom II İşlemci 910e Revision (Değişiklik): C2 Cache L1 (Önbellek L1): 512KB Cache L2 (Önbellek L1): 2048KB Cache L3 (Önbellek L1): 6MB Speed (Hız): 2500MHz NB Clk 2000MHz Able to Change Freq. (Frekans Değiştirme Özelliği) Evet uCode Patch Level (uCode Düzeltilme Eki Düzeyi) :0x1000086 Secure Virtual Machine Mode (Güvenli Sanal Makine Modu) [Etkin] PowerNow [Etkin] PowerCap [P-state 0] L3 Power Control (L3 Güç Kontrolü) [Etkin] Non Coherent HT Link Speed (Evreuyumsuz HT Bağlantı Hızı) [2000MHz] *1	←, → Ekran Seç ↑, ↓ Öğe Seç +, - Seçenek Değiştir F1 Genel Yardım F10 Kaydet ve Çık ESC Çık

\*1: [800MHz] [2000MHz]

 **NOT:** Varsayılan değerler gösterildi.

 **NOT:** C1E desteği - Mevcut BIOS Gelişmiş C1 Durumu desteğini devre dışı bırakır.

Seçenekler:

- **Module Version (Modül Sürümü):** CPU modül sürümü.
- **AGESA Version (AGESA Sürümü):** AMD Generic Encapsulated Software Architecture (AGESA) sürüm numarası.
- **Physical Count (Fiziksel Sayım):** Fiziksel CPU'ların sayısı.
- **Logical Count (Mantıksal Sayım):** Mantıksal CPU'ların sayısı.
- **Revision (Değişiklik):** İşlemci değişikliği
- **Cache L1 (Önbellek L1):** Yalnızca bilgi. CPU L1 boyutunu görüntüler.
- **Cache L2 (Önbellek L2):** Yalnızca bilgi. CPU L2 boyutunu görüntüler.
- **Cache L3 (Önbellek L3):** Yalnızca bilgi. CPU L3 boyutunu görüntüler.
- **Speed (Hız):** İşlemci hızı
- **Able to Change Freq (Frekans Değiştirme Özelliği):** CPU'nun FID/VID'sini değiştirme özelliğinin istenip istenmediği.
- **uCode Patch Level (uCode Düzeltme Eki Düzeyi):** İşlemci mikro kod düzeyini gösterir.
- **Secure Virtual Machine Mode (Güvenli Sanal Makine Modu):** Güvenli Sanal Makine Modu'nu (SVM) Etkinleştirir/Devre Dışı Bırakır.
- **PowerNow :** ACPI\_PPC, \_PSS ve \_PCT nesneleri oluşturmayı etkinleştirir/devre dışı bırakır.
- **PowerCap :** Bu seçenek işletim sistemindeki en yüksek performanslı P-state değerine karar verir.
- **L3 Power Control (L3 Güç Kontrolü):** Etkin: L3'teki boşa kalma saati alt önbellekleri durdurulur.
- **Non Coherent HT Link Speed (Evreuyumsuz HT Bağlantı Hızı):** Evreyumsuz HyperTransport

<b>Kontrol Grubu</b>	<b>Kullanıcı Erişim Düzeyi</b>
Secure Virtual Machine Mode (Güvenli Sanal Makine Modu)	Erişim Düzeyi 1
PowerNow	Erişim Düzeyi 1
PowerCap	Erişim Düzeyi 1
L3 Power Control (L3 Güç Kontrolü)	Erişim Düzeyi 1
Non Coherent HT Link Speed (Evreyuysuz HT Bağlantı Hızı)	Erişim Düzeyi 1

## SATA Yapılandırması

Aşağıdaki ekranı görmek için bu öğeye kaydırın ve <Enter> tuşuna basın:

BIOS KURULUM YARDIMCI PROGRAMI	
Advanced (Gelişmiş)	
SATA Configuration (SATA Yapılandırması)	Options (Seçenekler)
OnChip SATA Type [Özgün IDE]* (Yongayla Tümlleşik SATA Tipi)	Native IDE (Özgün) AHCI
• SATA Port0 (SATA Bağlantı Noktası0) [Sabit Disk]	
• SATA Port1 (SATA Bağlantı Noktası1) [Algılanmadı]	
• SATA Port2 (SATA Bağlantı Noktası2) [Algılanmadı]	
• SATA Port3 (SATA Bağlantı Noktası3) [Algılanmadı]	
Power Saving Features [Devre dışı]*2 (Güç Tasarrufu Özellikleri)	
	←,→ Ekran Seç ↑,↓ Öğe Seç Enter Alt Ekrana Git F1 Genel Yardım F10 Kaydet ve Çık ESC Çık

\*1: [Özgün IDE] [**AHCI**]

\*2: [Etkinleştir] [**Devre dışı**].

Seçenekler şunları içerir:

- [Özgün IDE] - Dört SATA bağlantı noktasına kadar destekler.
- [AHCI] -Gelişmiş Ana Makine Denetleyici Arayüzü'nü kullanarak tüm SATA bağlantı noktalarını destekler.

**SATA Port0-3 (SATA Bağlantı Noktası0-3):** [Algılanmadı][Sabit Sürücü] [ATAPI CDR0M] Kuruluma geçerken, BIOS SATA aygıtların varlığını otomatik olarak algılar. Bu, otomatik algılanan SATA aygıtlarının durumunu gösterir. Bu öęe sadece bilgi gösterir ve AHCI Modu etkinleştirildiğinde erişilemez.

**Power Saving Features (Güç Tasarrufu Özellikleri):** Sunucu kartındaki güç tasarrufu özelliklerini Etkinleştirir/Devre dışı bırakır.

<b>Kontrol Grubu</b>	<b>Kullanıcı Erişim Düzeyi</b>
OnChip SATA Type (Yongayla Tümüleşik SATA Tipi)	Erişim Düzeyi 1
Power Saving Features (Güç Tasarrufu Özellikleri)	Erişim Düzeyi 1



## PCI Yapılandırması

Aşağıdaki ekranı görmek için bu öğeye kaydırın ve <Enter> tuşuna basın: PCI Ekranı yerleşik NIC denetleyicilerini yapılandırmak üzere alanlar sağlar.

BIOS KURULUM YARDIMCI PROGRAMI	
Advanced (Gelişmiş)	
PCI Configuration (PCI Yapılandırması)	iSCSI Remove Boot if enable iSCSI boot, must disable PXE boot (iSCSI Uzaktan Önyükleme etkinse iSCSI önyükleme, PXE önyüklemesi devre dışı olmalı)
iSCSI Remote Boot (iSCSI Uzaktan Önyükleme)	[DEVRE DIŞI]*1
NIC1 - 82576EB	[PXE ile Etkin]*2
NIC2 - 82576EB	[PXE ile Etkin]*2
IOMMU	[DEVRE DIŞI]*1
• Active State Power Management Configuration (Aktif Durum Güç Yönetimi Yapılandırması)	
	←, → Ekran Seç
	↑, ↓ Öğe Seç
	+ , - Seçenek Değiştir
	F1 Genel Yardım
	F10 Kaydet ve Çık
	ESC Çık

\*1: [**Devre dışı**] [Etkin]

\*2: [Devre dışı] [**PXE ile Etkin**] [PXE'siz Etkin]

\*3: [Devre dışı] [**PXE ile Etkin**] [PXE'siz Etkin]

**NIC1 - Intel 82576EB:** [Devre dışı][PXE ile Etkin][PXE'siz Etkin]

**NIC2 - Intel 82576EB:** [Devre dışı][PXE ile Etkin][PXE'siz Etkin]

Kontrol Grubu	Kullanıcı Erişim Düzeyi
iSCSI Remote Boot (iSCSI Uzaktan Önyükleme)	Erişim Düzeyi 1
NIC1 – 82576EB	Erişim Düzeyi 1
NIC1 – 82576EB	Erişim Düzeyi 1
IOMMU	Erişim Düzeyi 1

### Active State Power Management Configuration (Aktif Durum Güç Yönetimi Yapılandırması)

Aşağıdaki ekranı görmek için bu öğeye kaydırın ve <Enter> tuşuna basın:

BIOS KURULUM YARDIMCI PROGRAMI	
Advanced (Gelişmiş)	
Active State Power Management Configuration (Aktif Durum Güç Yönetimi Yapılandırması)	Active State Power Management (ASPM) (Aktif Durum Gücü Yönetimi).
Onboard LAN ASPM (Yerleşik LAN ASPM) [Devre Dışı] *1 NB-SB Link ASPM (NB-SB Bağlantı ASPMS'si) [L1] *2	<p>←, → Ekran Seç  ↑, ↓ Öğe Seç  +, – Seçenekleri Değiştir  F1 Genel Yardım  F10 Kaydet ve Çık  ESC Çık</p>

\*1: **Devre dıřı/L0'lar/L1/L0'lar** ve **L1/L0'lar Downstream/L0'lar Downstream + L1**

\*2: **Devre dıřı/L1**

<b>Kontrol Grubu</b>	<b>Kullanıcı Eriřim Düzeyi</b>
Onboard LAN ASPM (Yerleřik LAN ASPM)	Eriřim Düzeyi 1
NB-SB Link ASPM (NB-SB Baęlantı ASPM'si)	Eriřim Düzeyi 1

## USB Yapılandırması

Aşağıdaki ekranı görmek için bu öğeye kaydırın ve <Enter> tuşuna basın:

BIOS KURULUM YARDIMCI PROGRAMI	
Advanced (Gelişmiş)	
USB Configuration (USB Yapılandırması)	Enables support for legacy USB. AUTO option disables legacy support if no USB devices are connected. (Eski USB için destek sağlar. AUTO (Otomatik) seçeneği, hiç bir USB aygıtı bağlı değilse eski versiyon desteğini devre dışı bırakır.)
Module Version (Modül Sürümü) - 2.24.5-13.4	
USB Devices Enabled (USB Aygıtları Etkin): 1 Klavye, 1 Fare, 1 Hub, 1 Sürücü  Legacy USB Support (Eski USB Desteği) [Etkin] *1 • USB Yiğın Depolama Aygıtı Yapılandırması USB PORT 0 (Front 0) [Etkin] USB PORT 1 (Front 1) [Etkin] USB PORT 2 (BMC) [Etkin] *2 USB PORT 3 (SSD) [Etkin]	←, → Ekran Seç ↑, ↓ Öğe Seç +, - Seçenekleri Değiştir F1 Genel Yardım F10 Kaydet ve Çık ESC Çık

\*1: [Devre dışı] [Etkin] [Otomatik]

\*2: Dahili USB konnektörü.

Bu menü USB aygıtları yapılandırmaya imkan verir.

**USB Devices Enabled (USB Aygıtları Etkin):** o an algılanan USB aygıtları görüntüler.

USB PORT 2 (BMC) (USB BAĞLANTI NOKTASI 2): dahili bağlantı noktası.

### **Eski USB Desteđi:**

<b>Kontrol Grubu</b>	<b>Kullanıcı Eriřim Düzeyi</b>
Legacy USB Support (Eski USB Desteđi):	Eriřim Düzeyi 1
USB PORT 0 (Front 0)	Eriřim Düzeyi 1
USB PORT 1 (Front 1)	Eriřim Düzeyi 1
USB PORT 2 (BMC)	Eriřim Düzeyi 1
USB PORT 3 (SSD)	Eriřim Düzeyi 1

# Önyükeme Menüsü

Bu sayfa POST önyükeme parametrelerini ayarlamanıza imkan verir.

Aşağıdaki ekranı görmek için bu öğeye kaydırın ve <Enter> tuşuna basın:

<b>BIOS KURULUM YARDIMCI PROGRAMI</b>	
Boot Settings (Önyükeme)	
Boot Settings (Önyükeme Ayarları)	Configure Settings during System Boots. (Ayarları Sistem Önyüklemeleri esnasında yapılandırır.)
<ul style="list-style-type: none"><li>• Boot Settings Configuration (Önyükeme Ayarları Yapılandırması)</li><li>• Boot Device Priority (Önyükeme Aygıt Önceliği)</li><li>• Network Device (Ağ Aygıtı)</li></ul>	<p>←, → Ekran Seç ↑, ↓ Öğe Seç Enter Alt Ekrana Git F1 Genel Yardım F10 Kaydet ve Çık ESC Çık</p>

## Önyükeme Ayarları Yapılandırması

Aşağıdaki alt menü öğelerini görüntülemek için bu öğeyi seçin ve <Enter> tuşuna basın:

BIOS KURULUM YARDIMCI PROGRAMI	
Boot (Önyükeme)	
Boot Settings Configuration (Önyükeme Ayarları Yapılandırması)	Allows BIOS to skip certain tests while booting. This will decrease the time needed to boot the system. (Ön yüklem sırasında BIOS'un belirli testleri atlamasını sağlar. Bu ayar, sistemi ön yüklemek için gerekli olan süreyi azaltır.)
Quick Boot (Hızlı Önyükeme) [Etkin]	
Quiet Boot (Sessiz Önyükeme) [Etkin]	
Wait For 'F1' If Error (Hata Varsa 'F1' için Bekle) [Devre dışı]	
Force PXE First (Önce PXE'yi Zorla) [Etkin] *1	
Force PXE First Boot Only (Sadece PXE Önyükeme'yi Zorla) [Devre dışı]	
Force USB First (Önce USB'yi Zorla) [Devre dışı]	
	←, → Ekran Seç ↑, ↓ Öğe Seç +, - Seçenek Değiştir F1 Genel Yardım F10 Kaydet ve Çık ESC Çık

\*1: **[Devre dışı]** [Etkin] (Önce PXE'yi etkinleştirirseniz, 1' önyükeme aygıtınız PXE olarak ayarlanacaktır. Önce PXE'yi devre dışı bırakmak, aygıt önceliğini değiştirmeyecektir).

**Quick Boot (Hızlı Önyükeme):** BIOS'un POST esnasında bazı testleri atlaması için bu öğeyi etkinleştirin, önyükeme süresini kısaltacaktır.

**Quiet Boot (Sessiz Önyükeme):** POST mesajları yerine OEM logosunu görüntülemek için bu öğeyi etkinleştirin. Devre dışı bırakıldığında, normal POST mesajları görünür.

**Wait For 'F1' If Error (Hata Varsa 'F1 için Bekle):** bir hata oluşursa sistemin sizden F1'e basma isteminde bulunmasını sağlamak için bu öğeyi etkinleştirir. Bu, hatayı görmenizi sağlar.

**Force PXE First (Önce PXE'yi Zorla):** Bir ağ önyüklemesini (PXE) zorlamak için bu öğeyi etkinleştirin ve devre dışı bırakın.

**Force PXE Boot Only (Sadece PXE Önyükleme'yi Zorla):** PXE'nin Tek önyükleme aygıtı olmasını etkinleştirir/devre dışı bırakır.

**Force USB First (Önce USB'yi Zorla):** USB'nin ilk önyükleme aygıtı olmasını Etkinleştirir/Devre dışı bırakır, önceliği PXE'den yüksektir.

<b>Kontrol Grubu</b>	<b>Kullanıcı Erişim Düzeyi</b>
Quick Boot (Hızlı Önyükleme)	Erişim Düzeyi 1
Quiet Boot (Sessiz Önyükleme)	Erişim Düzeyi 1
Wait For 'F1' If Error (Hata Varsa 'F1 için Bekle)	Erişim Düzeyi 1
Force PXE First (Önce PXE'yi Zorla)	Erişim Düzeyi 1
Force PXE First Boot Only (Sadece PXE Önyükleme'yi Zorla)	Erişim Düzeyi 1
Force USB First (Önce USB'yi Zorla)	Erişim Düzeyi 1



## Önyükeme Aygıt Önceliği

Aşağıdaki alt menü öğelerini görüntülemek için bu öğeyi seçin ve <Enter> tuşuna basın:

BIOS KURULUM YARDIMCI PROGRAMI	
Boot (Önyükeme)	
Boot Device Priority (Önyükeme Aygıt Önceliği)	Specifies the boot sequence from the available devices
1st Boot Priority [Ağ:IBA GB Slo] (1. Önyükeme Önceliği)	A device enclosed in parenthesis has been disabled in the corresponding type menu. (Kullanılabilir aygıtlardaki önyükeme sırasını belirtir Parantez içindeki bir aygıt ilgili yazma menüsünde devre dışı bırakılmıştır.)
	←→ Ekran Seç ↑↓ Öğe Seç + , - Seçeneği Değiştir *1 F1 Genel Yardım F10 Kaydet ve Çık ESC Çık

\*1: +/- tuşları sadece önyükeme aygıtlarının önceliğini değiştirir

Kontrol Grubu	Kullanıcı Erişim Düzeyi
1st Boot Priority (1. Önyükeme Önceliği)	Erişim Düzeyi 1
2nd Boot Priority (2. Önyükeme Önceliği)	Erişim Düzeyi 1

<b>Kontrol Grubu</b>	<b>Kullanıcı Eriřim Düzeyi</b>
3rd Boot Priority (3. Önyükleme Önceliđi)	Eriřim Düzeyi 1
4th Boot Priority (4. Önyükleme Önceliđi)	Eriřim Düzeyi 1
5th Boot Priority (5. Önyükleme Önceliđi)	Eriřim Düzeyi 1
6th Boot Priority (6. Önyükleme Önceliđi)	Eriřim Düzeyi 1
7th Boot Priority (7. Önyükleme Önceliđi)	Eriřim Düzeyi 1
8th Boot Priority (8. Önyükleme Önceliđi)	Eriřim Düzeyi 1
9th Boot Priority (9. Önyükleme Önceliđi)	Eriřim Düzeyi 1
10th Boot Priority (10. Önyükleme Önceliđi)	Eriřim Düzeyi 1
11th Boot Priority (11. Önyükleme Önceliđi)	Eriřim Düzeyi 1
12th Boot Priority (12. Önyükleme Önceliđi)	Eriřim Düzeyi 1

## Sunucu Menüsü

Sunucu Yönetimi ekranı çeşitli sunucu yönetimi özelliklerini yapılandırmak için alanlar sağlar. Ayrıca konsol yönlendirme yapılandırması ve sistem bilgisi görüntüleme için ekranlara bir erişim noktası sağlar. Aşağıdaki ekranı görmek için bu öğeye kaydırın ve <Enter> tuşuna basın:



**Status of BMC (BCM'nin Durumu):** Yalnızca bilgi. BCM'nin durumunu gösterir.

**IPMI Specification Version (IPMI Özelliği Sürümü):** Yalnızca bilgi. BCM desteği IPMI sürümünü görüntüler.

**BMC Firmware Version (BCM Ürün Yazılımı Sürümü):** Yalnızca bilgi. BCM'nin ürün yazılımı sürümünü görüntüler.

**NIC1 Mac Address (NIC1 Mac Adresi):** [xx-xx-xx-xx-xx-xx] Yalnızca bilgi. NIC1 MAC Adresini görüntüler.

**NIC2 Mac Address (NIC2 Mac Adresi):** [xx-xx-xx-xx-xx-xx] Yalnızca bilgi. NIC2 MAC Adresini görüntüler.

**Set BMC LAN Configuration (BCM LAN Yapılandırmasını Ayarla):** LAN Yapılandırmasını Ayarla komutu için giriştir.

**Remote Access Configuration (Uzaktan Erişim Yapılandırması):** Uzaktan Erişimi Yapılandırır.

**Restore on AC Power Loss (AC Güç Kaybında Geri Yükle):**

- Immediate (Hemen): PowerOn (Gecikme Yok)
- Random (Rasgele): (Otomatik)
- User Defined (Kullanıcı Tanımlı): Kullanıcı tanımlı gecikme zamanı Minimum ve Maksimum Güç Açma Gecikmesi aralığında olmalıdır.

**Power Staggering AC Recovery (Güç Kademelendirme AC Kurtarma):** Hemen, Rasgele veya Kullanıcı Tanımlı.

**View BMC System Event Log (BCM Sistem Olay Günlüğünü Görüntüle):** BCM Olay Günlüğündeki tüm olayları görüntüler. Tüm BCM SEL kayıtlarını okumak maksimum 15 saniye sürecektir.

**Clear BMC System Event Log (BCM Sistem Olay Günlüğünü Temizle):** BCM Sistem Olay Günlüğündeki tüm olayları temizler.

**Event Logging (Olay Günlüğüne Kaydetme):** [Devre dışı][Etkin] Olay Günlüğüne Kaydetme işlemi için BIOS'u Etkinleştirir veya Devre dışı bırakır.

<b>Kontrol Grubu</b>	<b>Kullanıcı Eriřim Düzeyi</b>
Restore on AC Power Loss (AC Güç Kaybında Geri Yükle)	Eriřim Düzeyi 1
Power Staggering AC Recovery (Güç Kademelendirme AC Kurtarma)	Eriřim Düzeyi 1
Event Logging (Olay Günlüğüne Kaydetme)	Eriřim Düzeyi 1

## BMC LAN Yapılandırması

BMC LAN Yapılandırması ekranı BCM LAN ayarını yapılandırmanın bir yolunu sağlar. Aşağıdaki ekranı görmek için bu öğeye kaydırın ve <Enter> tuşuna basın:

BIOS KURULUM YARDIMCI PROGRAMI	
Server (Sunucu)	
LAN Configuration (LAN Yapılandırması)	Set BMC LAN port to dedicated-NIC or shared-NIC (BCM LAN bağlantı noktasını özel NIC veya paylaşımlı NIC'ye ayarlayın)
Channel Number [01] (Kanal Numarası)	
Channel Number Status Durum Tamam (Kanal Numarası Durumu):	
BMC LAN Port Configuration [Paylaşımlı-NIC]*1 (BCM LAN Bağlantı Noktası Yapılandırması)	
<ul style="list-style-type: none"><li>• IP Address (IP Adresi)</li><li>• Subnet Mask (Alt ağ Maskesi)</li><li>• GateWay Address (Ağ Geçidi Adresi)</li><li>• MAC Address (MAC Adresi)</li></ul>	
	←, → Ekran Seç ↑, ↓ Öğe Seç +, - Seçenek Değiştir F1 Genel Yardım F10 Kaydet ve Çık ESC Çık

\*1: [Özel-NIC][Paylaşımlı-NIC]

**Channel Number (Kanal Numarası):** Yalnızca bilgi. BMC'nin Kanal Numarasını gösterir.

**Channel Number Status(Kanal Numarası Durumu):** Yalnızca bilgi. BMC'nin Kanal Numarası durumunu gösterir.

### **BMC LAN Port Configuration (BCM LAN Baęlantı Noktası**

**Yapılandırması):** Baęlantı noktası, C5000 kasası önündeki yönetim baęlantı noktasına yönlendirilmiştir.

**IP Address (IP Adresi)[xxx.xxx.xxx.xxx]:** XXX.XXX.XXX.XXX ondalık sayı formunda bir IP adresi girin (XXX 256'dan küçük ve sadece ondalık formdadır).

**Subnet Mask (Alt aę Maskesi)[xxx.xxx.xxx.xxx]:** XXX.XXX.XXX.XXX ondalık sayı formunda bir Alt aę Maskesi girin (XXX 256'dan küçük ve sadece ondalık formdadır).

**Gateway Address (Aę geçidi Adresi)[xxx.xxx.xxx.xxx]:** XXX.XXX.XXX.XXX ondalık sayı formunda bir Aę geçidi Adresi girin (XXX 256'dan küçük ve sadece ondalık formdadır).

**MAC Address (MAC Adresi):** MAC adresini gösterir.

<b>Kontrol Grubu</b>	<b>Kullanıcı Erişim Düzeyi</b>
BMC LAN Port Configuration (BCM LAN Baęlantı Noktası Yapılandırması)	Erişim Düzeyi 1



## Uzaktan Erişim Yapılandırması

Aşağıdaki alt menüyü görüntülemek için Uzaktan Erişim Yapılandırması'nı seçin:

BIOS KURULUM YARDIMCI PROGRAMI	
Server (Sunucu)	
Configure Remote Access Type and parameters (Uzaktan Erişim Türünü ve parametrelerini yapılandırın)	Select Remote Access type (Uzaktan Erişim türünü seçin.)
Remote Access (Uzaktan Erişim) [Enabled](Etkin)	
Serial port number (Seri bağlantı noktası numarası) [COM1]*1	
Base Address, IRQ (Temel Adres, IRQ) [3F8h, 4]	
Serial Port Mode (Seri Bağlantı Noktası Modu) [115200 8,n,1]*2	
Akış Denetimi [None] (Yok) *3	
Redirection After BIOS POST (BIOS POST'tan Sonra Yeniden Yönlendirme) [Always] (Daima)*5	←, → Ekran Seç ↑, ↓ Öğe Seç
Terminal Type (Terminal Türü) [ANSI]*4	+ , - Seçenek Değiştir
VT-UTF8 Combo Key Support (VT-UTF8 Combo Tuş Desteği) [Enabled](Etkin)	F1 Genel Yardım F10 Kaydet ve Çık ESC Çık

\*1: [COM1] [COM2]

\*2: [115200 8,n,1][57600 8,n,1][38400 8,n,1][19200 8,n,1][9600 8,n,1]

\*3: [Yok] [Donanım] [Yazılım]

\*4: [ANSI] [VT100] [VT-UTF8]

\*5: [Devre dışı] [Daima]

**Remote Access (Uzaktan Erişim):** [Devre dışı][Etkin] Uzaktan Erişim türünü seçin.

**Serial port number (Seri bağlantı noktası numarası):** [COM1][COM2]  
Konsol yönlendirme için Seri Bağlantı Noktası'nı seçin.

**Current SOL Baud Rate (Mevcut SOL Baud Hızı):** Yalnızca bilgi. Mevcut SOL Baud Hızı'nı gösterir.

**Serial Port Mode (Seri Bağlantı Noktası Modu):** [115200 8,n,1] [57600 8,n,1][38400 8,n,1][19200 8,n,1][9600 8,n,1]Seri Bağlantı Noktası ayarlarını seçin.SOL baud hızı müşteri isteği üzerine sabitlenirse varsayılan değer değişebilir.

**Base Address, IRQ (Temel Adres, IRQ):** Yalnızca bilgi. Seçilen COM'nin kaynağını gösterir.

**Flow Control (Akış Kontrolü):** [Yok][Donanım][Yazılım]Konsol yönlendirme için akış kontrolü seçer.

**Redirection After BIOS POST (BIOS POST'tan Sonra Yeniden Yönlendirme):** [Devre dışı][Etkin]Devre dışı: POST'tan sonra yeniden yönlendirmeyi kapatır. Etkin: Yeniden yönlendirme daima aktiftir. (Bazı İşletim Sistemleri, **Daima şeklinde ayarlanırsa çalışmayabilir**)

**Terminal Type (Terminal Türü):** [ANSI][VT100][VT-UTF8] Hedef terminal türünü seçin.

**VT-UTF8 Combo Key Support (VT-UTF8 Combo Tuş Desteği):** [Devre dışı][Etkin]: AN-SI/VT100 terminalleri için VT-UTF8 Kombinasyonu Tuş Desteğini etkinleştirir

## BCM Sistem Olay Günlüğünü Görüntüle

Aşağıdaki alt menüyü görüntülemek için BCM Sistem Olay Günlüğünü Görüntüle'yi, seçin:

BIOS KURULUM YARDIMCI PROGRAMI		
Server (Sunucu)		
Total Number of Entries (Toplam Giriş Sayısı)	2	Use +/- to traverse the event log. (Olay günlüğünde geçiş yapmak için +/- öğelerini kullanın.)  ←→ Ekran Seç ↑↓ Öğe Seç +, - Seçenek Değiştir F1 Genel Yardım F10 Kaydet ve Çık ESC Çık
SEL Entry Number (SEL Giriş Numarası)	[1]	
SEL Record ID (SEL Kayıt Kimliği):	0001	
SEL Record Type (SEL Kayıt Tipi):	02 (Sistem Olayı)	
Event Timestamp (Olay Zaman Damgası):	Belirtilmemiş	
Generator ID (Oluşturucu Kimliği):	0001	
Event Message Format Ver (Olay Mesajı Format Sürümü):	04 (IPMI ver 2.0)	
Event Sensor Type (Olay Algılayıcı Türü):	0F (Post hatası)	
Event Sensor Number (Olay Algılayıcı Numarası):	00	
Event Dir Type (Olay Yönü Türü):	6F	
Event Data (Olay Verisi):	C2 13 FF	
- System Firmware Progress (Sistem Ürün Yazılımı İşlemi)		
- Starting operating system boot proces (Başlatılan işletim sistemi önyükleme işlemi)		

# Güvenlik Menüsü

Güvenlik ekranı, kullanıcı ve yönetici parolasını etkinleştirmek ve ayarlamak ve ön panel düğmelerini kilitleyerek kullanılmalarını engellemek için alanlar sağlar.

Aşağıdaki ekranı görmek için bu öğeye kaydırın ve <Enter> tuşuna basın:

BIOS KURULUM YARDIMCI PROGRAMI	
Security (Güvenlik)	
Security Settings (Güvenlik Ayarları)	Install or change the password. (Parola yükleyin veya değiştirin.)
Supervisor Password (Yönetici Parolası)      Yüklü Değil	
User Password (Kullanıcı Parolası)      Yüklü Değil	
Change Supervisor Password (Yönetici Parolasını Değiştir)	
Change User Password (Kullanıcı Parolasını Değiştir)	
	←,→    Ekran Seç
	↑,↓    Öğe Seç
	Enter    Alt Ekranı Git
	F1       Genel Yardım
	F10      Kaydet ve Çık
	ESC      Çık

**Supervisor Password** (Yönetici Parolası): Bir yönetici parolasının atanıp atanmadığını belirtir. Parola belirlenmişse, belirlenen parola görüntülenir. Belirlenmemişse, Yüklü Değil görüntülenir

**User Password** (Kullanıcı Parolası): Bir kullanıcı parolasının atanıp atanmadığını belirtir. Parola belirlenmişse, belirlenen parola görüntülenir. Belirlenmemişse, Yüklü Değil görüntülenir

**Change Supervisor/User Password (Yönetici/Kullanıcı Parolasını Deęiřtir):**

Bir Yönetici parolası yükleyebilirsiniz ve bir yönetici parolası yüklediyseniz daha sonra bir kullanıcı parolası yükleyebilirsiniz. Bir kullanıcı parolası Kurulum yardımcı programındaki çoęu özellięe erişim sağlamaz. Kullanıcı Parolasını Deęiřtir seçeneęi ancak bir Yönetici parolası atandıktan sonra görüntülenir.

Alt menüye erişmek için bu seçeneęi seçin ve <Enter> tuşuna basın, parola girmenize imkan veren bir iletişim kutusu çıkacaktır. Altı harf veya rakamdan fazla giremezsiniz. Parolayı yazdıktan sonra <Enter> tuşuna basın. İkinci bir iletişim kutusu onaylamak için parolayı tekrar yazmanızı isteyecektir. Doğru şekilde tekrar yazdıktan sonra <Enter> tuşuna basın. Parola onaylama hatalı ise, bir hata mesajı görünür. Parola ezPORT tamamlandıktan sonra NVRAM'de saklanır. Önyükleme sırasında veya kullanıcı Kurulum yardımcı programına girerken parola gerekir.

**Clear User Password (Kullanıcı Parolasını Sil):** Alt menü iletişim kutusuna erişmek için bu seçeneęi seçin ve <Enter> tuşuna basın. Kullanıcı parolasını silmek için alt menüyü kullanabilirsiniz.

# Çıkış Menüsü

Aşağıdaki ekranı görmek için bu öğeye kaydırın ve <Enter> tuşuna basın:

BIOS KURULUM YARDIMCI PROGRAMI	
Exit (Çıkış)	
Çıkış Seçenekleri	Exit system setup after saving the changes.
Save Changes and Exit (Değişiklikleri Kaydet ve Çık)	F10 key can be used for this operation.
Discard Changes and Exit (Değişiklikleri İptal Et ve Çık)	(Değişiklikleri kaydettikten sonra sistem kurulumundan çıkın.
Discard Changes (Değişiklikleri İptal Et)	Bu işlem için F10 tuşu kullanılabilir.)
Load Optimal Defaults (Optimal Varsayılanları Yükle)	
Load 2nd Defaults (2. Varsayılanları Yükle)	
Save 2nd Defaults (2. Varsayılanları Kaydet)	
	←, → Ekran Seç
	↑, ↓ Öğe Seç
	Enter Alt Ekranı Git
	F1 Genel Yardım
	F10 Kaydet ve Çık
	ESC Çıkış

**Save Changes and Exit** (Değişiklikleri Kaydet ve Çık): Kurulum yardımcı programında yapılan değişiklikleri kaydetmek ve Kurulum yardımcı programından çıkmak için bu öğeyi vurgulayın ve <Enter> tuşuna basın.

**Save Changes and Exit** (Değişiklikleri Kaydet ve Çık) **iletışim** kutusu çıktığında değişiklikleri kaydedip çıkmak için <Y> tuşuna, kurulum ana menüsüne dönmek için <N> tuşuna basın.

**Discard Changes and Exit** (Değişiklikleri İptal Et ve Çık): Kurulum yardımcı programında yapılan değişiklikleri iptal etmek ve Kurulum yardımcı programından çıkmak için bu öğeyi vurgulayın ve <Enter> tuşuna basın.

**Save Changes and Exit** (Değişiklikleri İptal Et ve Çık) **iletışim** kutusu çıktığında değişiklikleri iptal edip çıkmak için <Y> tuşuna, kurulum ana menüsüne dönmek için <N> tuşuna basın.

**Discard Changes** (Değişiklikleri İptal Et): Yaptığınız değişiklikleri kurulum yardımcı programından çıkmadan iptal etmek için bu öğeyi seçin ve <Enter> tuşuna basın.

**Load Optimal Defaults** (Optimal Varsayılanları Yükle): Bu öğeyi vurgulayıp <Enter> tuşuna basarsanız, bir iletişim kutusu Kurulum yardımcı programındaki tüm öğeler için optimal ayarları yüklemek isteyip istemediğinizi sorar. Evet için <Y> tuşuna basın ve daha sonra optimal ayarları yüklemek için <Enter> tuşuna basın.

Optimal ayarların varsayılan değerleri, oldukça dikkat gerektirebilir ve daha yavaş bellek yongaları veya başka düşük performanslı bileşenler kullanıyorsanız sisteminiz düzgün çalışmayabilir.

**Load 2nd Defaults** (2. Varsayılanları Yükle): Tüm kurulum parametreleri için NVRAM'den 2. Varsayılan değerleri yükler.

**Save 2nd Defaults** (2. Varsayılanları Kaydet): Tüm kurulum parametrelerini NVRAM'e 2. Varsayılan değerler olarak kaydeder.

# BIOS Varsayılanlarını Yükleme

Sistem yapılandırmasını varsayılan değerlere sıfırlamak için farklı mekanizmalar mevcuttur. Sistem yapılandırmasını sıfırlama isteği algılanırsa, BIOS bir sonraki POST sırasında varsayılan sistem yapılandırma değerlerini yükler. Sistemi varsayılanlara sıfırlama talebi aşağıdaki şekilde gönderilebilir:

- Sistem yapılandırmasını sıfırlama isteği BIOS Kurulum yardımcı programında iken <F9> tuşuna basarak oluşturulabilir.

## POST Hata Mesajları ve İşleme

Mümkün olan her durumda, BIOS mevcut önyükleme işlemi kodlarını video ekrana yazdıracaktır. İşlem kodları 32 bit büyüklüğünde artı isteğe bağlı verilerdir. 32-bit rakamlar sınıf, alt sınıf ve işlem bilgisini içerir. Sınıf ve alt sınıf alanları başlatılan donanımın türüne işaret eder. İşlem alanı belirli başlatma etkinliğini temsil eder. İşlem kodunu gösteren veri biti kullanılabilirliğine bağlı olarak, bir işlem kodu veri genişliğine uyacak şekilde özelleştirilebilir. Daha yüksek veri biti sayesinde işlem bağlantı noktasına daha yüksek parçalı bilgi yapısı gönderilebilir. İşlem kodları sistem BIOS'u veya option ROM'lar tarafından raporlanabilir.

Aşağıdaki tablodaki Yanıt bölümü üç türe ayrılmıştır:

- 1 Warning (Uyarı) veya Not an error (Bir hata değil)** - Mesaj ekranda görüntülenir. Bir hata kaydı, SEL'ye kaydedilir. Sistem kısıtlanmış bir durumda önyüklemeye devam edecektir. Kullanıcı hatalı birimi değiştirmek isteyebilir.
- 2 Pause (Duraklat)** - Mesaj ekranda görüntülenir, SEL'ye bir hata kaydedilir ve devam etmek için kullanıcı girişi gerekir. Kullanıcı acil düzeltici eylemde bulunabilir veya önyüklemeye devam etmeyi seçebilir.
- 3 Halt (Durdur)** - Mesaj ekranda görüntülenir, SEL'ye bir hata kaydedilir ve sistem hata çözülmediği sürece önyüklenemez. Kullanıcının arızalı parçayı değiştirmesi ve sistemi yeniden başlatması gerekir.



POST Hata Mesajları ve İşleme:

Kod	Hata Mesajı	Yanıt
0000	Zamanlayıcı Hatası	Duraklat
0003	CMOS Pil Düşük	Duraklat
0004	CMOS Ayarları Yanlış	Duraklat
0005	CMOS Sağlama Toplamı Bozuk	Duraklat
000B	CMOS bellek boyutu size Yanlış	Duraklat
000C	RAM O/Y testi başarısız	Duraklat
000E	A: Sürücü Hatası	Duraklat
000F	B: Sürücü Hatası	Duraklat
0012	CMOS Tarihi/Saati Ayarlanmadı	Duraklat
0040	Zamanlayıcıyı yenileme testi başarısız	Durdur
0041	Belleği görüntüleme testi başarısız	Duraklat
0042	CMOS Görüntüleme Türü Yanlış	Duraklat
0044	DMA Denetleyici Hatası	Durdur
0045	DMA 1 Hatası	Durdur
0046	DMA 2 Hatası	Durdur
0047	Bilinmeyen BIOS hatası. Hata kodu = 0047	Durdur
0048	Parola denetimi başarısız	Durdur
0049	Bilinmeyen BIOS hatası. Hata kodu = 0049	Durdur
004A	Bilinmeyen BIOS hatası. Hata kodu = 004A	Duraklat
004B	Bilinmeyen BIOS hatası. Hata kodu = 004B	Duraklat
005E	Parola denetimi başarısız	Duraklat
005D	S.M.A.R.T. Komut Başarısız S.M.A.R.T. Durum ARIZALI, Yedekle ve Değiştir	Duraklat
0060	Birincil Ana (Master) Sabit Disk Hatası	Duraklat
0061	Birincil Bağımlı (Slave) Sabit Disk Hatası	Duraklat
0062	İkincil Ana (Master) Sabit Disk Hatası	Duraklat
0063	İkincil Bağımlı (Slave) Sabit Disk Hatası	Duraklat
0080	Birincil Ana (Master) Sürücü – ATAPI Uyumsuz	Duraklat
0081	Birincil Bağımlı (Slave) Sürücü – ATAPI Uyumsuz	Duraklat

0082	İkincil Ana (Master) Sürücü – ATAPI Uyumsuz	Duraklat
0083	İkincil Bağımlı (Slave) Sürücü – ATAPI Uyumsuz	Duraklat
0160	Sisteminize takılı işlemciler frekanslarını eşleştiremiyor.	Duraklat
0162	Sisteminize takılı işlemciler aynı önbellek boyutuna sahip değil.	Durdur
0163	Sisteminize takılı işlemci(ler) BIOS tarafından bilinmiyor. Uygun güncellemeler için lütfen BIOS üreticinizle iletişime geçin.	Duraklat
0164	Çok çekirdekli işlemciler tek çekirdekli işlemcilerle takılamaz.	Durdur
0165	Sisteminize takılı işlemci(ler) bilinmeyen revizyonlu (değişiklik) bir üründür. Uygun güncellemeler için lütfen BIOS üreticinizle iletişime geçin.	Duraklat
4100	Düğüm(ler) - geçerli DIMM yapılandırması algılanmadı	Duraklat
4101	DIMM(lerde) sağlama toplamı hatası algılandı	Duraklat
4102	DIMM modül türü(arabellek) uyumsuzluğu	Duraklat
4103	DIMM CL/T uyumsuzluğu	Duraklat
4104	DIMM düzenleme uyumsuzluğu (128-bit)	Duraklat
4105	SPD eksik Trc veya Trfc bilgisi	Duraklat
4106	SPD eksik bayt 23 veya 25	Duraklat
4107	Sıra dönüşümlü çalışma isteğinde bulunuldu ancak etkinleştirilmedi	UYARI
4108	Dram ECC isteğinde bulunuldu ancak etkinleştirilmedi	Duraklat
4109	Çevrimiçi yedek isteğinde bulunuldu ancak etkinleştirilmedi	Duraklat
410A	DIMM(ler) Minimum Modda Çalışıyor	Duraklat
410B	DQS Alıcısı Etkinleştirme geçiş penceresi bulunamadı	Duraklat
410C	DQS Alıcısı Etk geçiş penceresi CHA ile CH B çok büyük	Duraklat
410D	DQS Alıcısı Etk geçiş penceresi çok küçük (dinamik aralığın uzak sağında)	Duraklat
4160	Sisteminize takılı işlemci(ler) çoklu işlem özelliğine sahip değil.	Durdur
5120	Cmos atlama teli tarafından temizlendi	Duraklat
5121	Parola atlama teli tarafından temizlendi	Duraklat

8101	Uyarı! USB Ana Makine Denetleyicisi belirtilen adreste bulunamadı!!!	UYARI
8102	Hata! USB aygıt başlatılmadı!!!	UYARI
8103	Uyarı! Desteklenmeyen UBS aygıt bulundu ve devre dışı bırakıldı!!!	UYARI
8104	Uyarı! Bağlantı noktası 60h/64h öykünmesi bu USB Ana Makine Denetleyicisi tarafından desteklenmiyor!!!	UYARI
8105	Uyarı! EHCI denetleyicisi devre dışı. BIOS'ta 64 bit veri desteği gerektiriyor.	Duraklat
8400	Uyarı! Yetersiz Bellek! Uzaktan erişim devre dışı bırakıldı.	UYARI
8601	Hata: BMC Yanıt Vermiyor	Duraklat
8701	MPS verisi için yetersiz çalışma zamanı alanı!!! Sistem PIC veya MPS-harici modda çalışabilir.	Duraklat
8702	0-0Fh aralığında IO APIC'lerine atanabilecek yeterli APIC ID yok. (CPU'ların yerel APIC ID'lerini tekrar atamak bu sorunu çözebilir ) MPS Tablosu oluşturulmadı! Sistem PIC veya MPS-harici modda çalışabilir.	Duraklat

## IRQ Atama Çakışmaları

Çoğu PCI aygıtı bir IRQ'yu başka aygıtla paylaşabilir ancak bir IRQ'yu aynı anda kullanamazlar. Bu tür bir çakışmadan kaçınmak için her PCI aygıt için özel IRQ gereksinimleri belgesine bakın.

IRQ Hattı	Atama	IRQ Hattı	Atama
IRQ0	Sistem zamanlayıcısı	IRQ8	Gerçek zamanlı saat
IRQ1	Klavye denetleyicisi	IRQ9	ACPI fonksiyonları (güç yönetimi için kullanılır)
IRQ2	IRQ15 aracılığıyla IRQ8'i etkinleştirmek için kesme denetleyicisi 1	IRQ10	Kullanılabilir
IRQ3	COM2 için varsayılan	IRQ11	Kullanılabilir
IRQ4	COM1 için varsayılan	IRQ12	Kullanılabilir
IRQ5	Uzaktan erişim denetleyicisi	IRQ13	Matematik yardımcı işlemcisi
IRQ6	Ayrılmış	IRQ14	IDE CD sürücü denetleyicisi
IRQ7	Ayrılmış	IRQ15	Kullanılabilir

# Sistem Bileşenlerini Takma

## Önerilen Araçlar

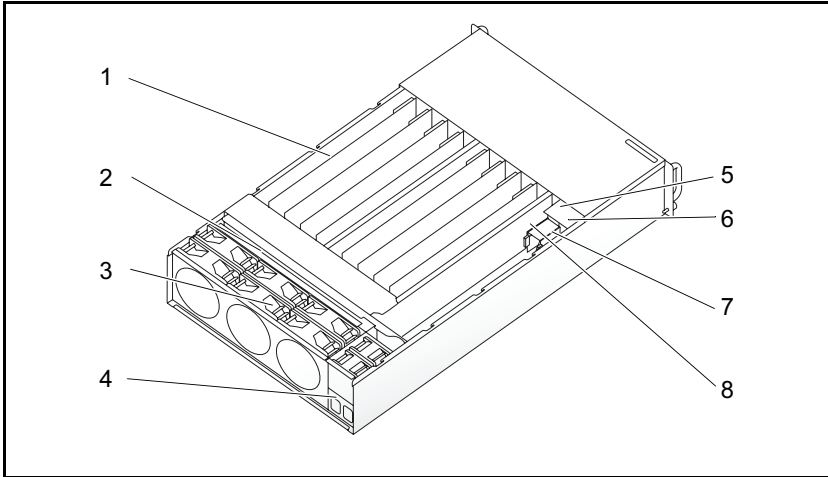
- Phillips tornavida
- Düz uçlu tornavida
- Kuyumcu tornavidaları seti
- Bir topraklama bilekliği
- Anti statik bir ped

## Sistemin İerisi

△ **DİKKAT:** oęu onarım yalnızca yetkili bir servis teknisyeni tarafından yapılabilir. Siz yalnızca ürününüzün belgelerinde belirtilen veya çevrimiçi ya da telefonla hizmet ve destek ekibi tarafından bildirilen sorun giderme veya basit onarım işlemlerini gerçekleştirmelisiniz. Onaylanmamış servislerden kaynaklanan zararlar garanti kapsamında değildir. Ürününüzle birlikte verilen güvenlik yönergelerini okuyun ve izleyin.

△ **DİKKAT:** Bu sistem, sağlıklı bir soęutma için sistem kapaęı takılı şekilde çalıştırılmalıdır.

Şekil 3-1. Sistemin İerisi

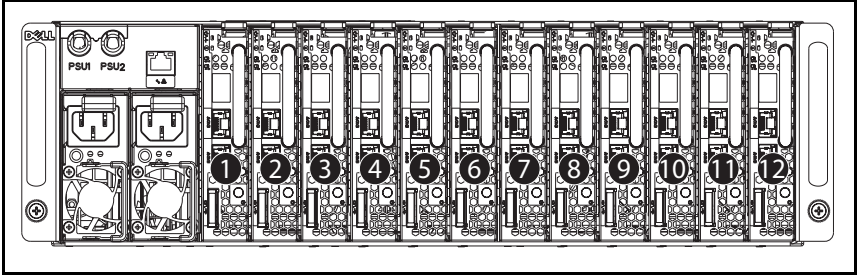


- |   |                |   |                    |
|---|----------------|---|--------------------|
| 1 | Kızaklar (12)  | 2 | Arka plan          |
| 3 | Pervane kafesi | 4 | Güç soketi konsolu |
| 5 | PSU 1          | 6 | PSU 2              |
| 7 | PDB 1          | 8 | PDB 2              |

# Kızak Yapılandırması

Şekil 3-2 ilgili .yuva numaralandırmasıyla birlikte 12-kızak yapılandırmasını gösterir.

**Şekil 3-2. PowerEdge C5000 12-Kızak SKU**



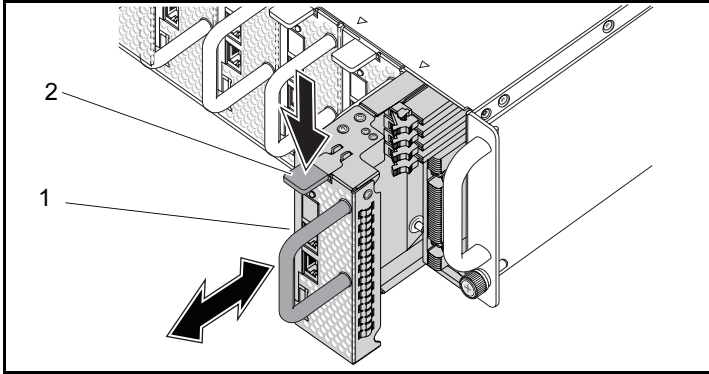
## Bir Kızak Çıkarma

△ **DİKKAT:** Sistemde sağlıklı bir hava akışın olduğundan emin olmak için, bir kızak çıkarıldıysa derhal başka bir kızakla veya sahte kızakla değiştirilmelidir.

△ **DİKKAT:** Çoğu onarım yalnızca yetkili bir servis teknisyeni tarafından yapılabilir. Siz yalnızca ürününüzün belgelerinde belirtilen veya çevrimiçi ya da telefonla hizmet ve destek ekibi tarafından bildirilen sorun giderme veya basit onarım işlemlerini gerçekleştirmelisiniz. Onaylanmamış servislerden kaynaklanan zararlar garanti kapsamında değildir. Ürününüzle birlikte verilen güvenlik yönergelerini okuyun ve izleyin.

- 1 Serbest bırakma mandalını aşağıya doğru bastırın. Bkz. Şekil 3-3.
- 2 Kızağı çekerek sistemden çıkarın.

Şekil 3-3. Bir Kızak Çıkarma ve Takma



1 kızak kolu

2 kızak serbest bırakma mandalı



## Bir kızak takma

△ **DİKKAT:** Çoğu onarım yalnızca yetkili bir servis teknisyeni tarafından yapılabilir. Siz yalnızca ürününüzün belgelerinde belirtilen veya çevrimiçi ya da telefonla hizmet ve destek ekibi tarafından bildirilen sorun giderme veya basit onarım işlemlerini gerçekleştirmelisiniz. Onaylanmamış servislerden kaynaklanan zararlar garanti kapsamında değildir. Ürününüzle birlikte verilen güvenlik yönergelerini okuyun ve izleyin.

Kızağı kasaya yaslanıncaya ve serbest bırakma mandalı kilitleninceye kadar sisteme doğru itin. Bkz. Şekil 3-3.

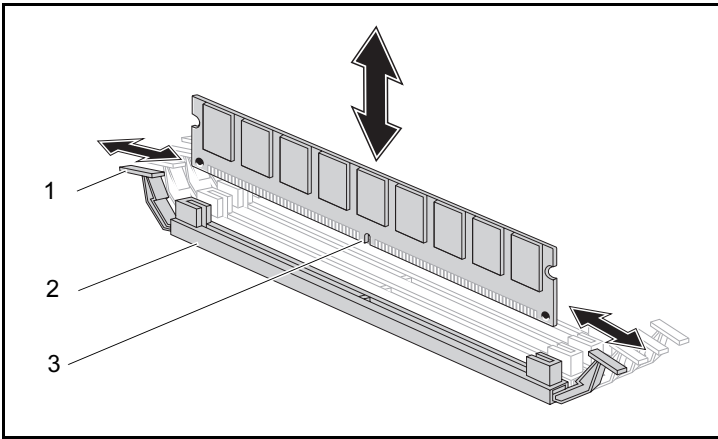
## Bellek Modüllerini Çıkarma

**⚠ UYARI:** Sistem kapatıldıktan sonra bir süre bellek modülleri dokunulamayacak kadar sıcak kalır. Bellek modüllerini elmeden önce soğumaları için bir süre bekleyin. Bellek modüllerini kart kenarlarından tutun ve üzerindeki bileşenlere dokunmaktan kaçının.

**⚠ DİKKAT:** Çoğu onarım yalnızca yetkili bir servis teknisyeni tarafından yapılabilir. Siz yalnızca ürününüzün belgelerinde belirtilen veya çevrimiçi ya da telefonla hizmet ve destek ekibi tarafından bildirilen sorun giderme veya basit onarım işlemlerini gerçekleştirmelisiniz. Onaylanmamış servislerden kaynaklanan zararlar garanti kapsamında değildir. Ürününüzle birlikte verilen güvenlik yönergelerini okuyun ve izleyin.

- 1 Kızağı sistemden çıkarın. Bkz. "Bir Kızak Çıkarma" sayfa 56.
- 2 DIMM yuvasının kilitleme mandallarını dışarı doğru itin. Bkz. Şekil 3-4.
- 3 Bellek modülünü sistemden çıkarın.

Şekil 3-4. Bellek Modülünü Çıkarma ve Takma



- 1 kilitleme mandalı
- 2 DIMM yuvası
- 3 bellek modülü çentiği

## Bir Bellek Modülü Takma



**UYARI:** Sistem kapatıldıktan sonra bir süre bellek modülleri dokunulamayacak kadar sıcak kalır. Bellek modüllerini ellemeden önce soğumaları için bir süre bekleyin. Bellek modüllerini kart kenarlarından tutun ve üzerindeki bileşenlere dokunmaktan kaçının.



**DİKKAT:** Çoğu onarım yalnızca yetkili bir servis teknisyeni tarafından yapılabilir. Siz yalnızca ürününüzün belgelerinde belirtilen veya çevrimiçi ya da telefonla hizmet ve destek ekibi tarafından bildirilen sorun giderme veya basit onarım işlemlerini gerçekleştirmelisiniz. Onaylanmamış servislerden kaynaklanan zararlar garanti kapsamında değildir. Ürününüzle birlikte verilen güvenlik yönergelerini okuyun ve izleyin.

Sistem kartı, bellek modüllerini takılması için iki kanalda dört yuvaya sahiptir. Bellek modüllerinin yeri için bkz. "C5125 Sistem Kartı Bileşenleri" sayfa 97.

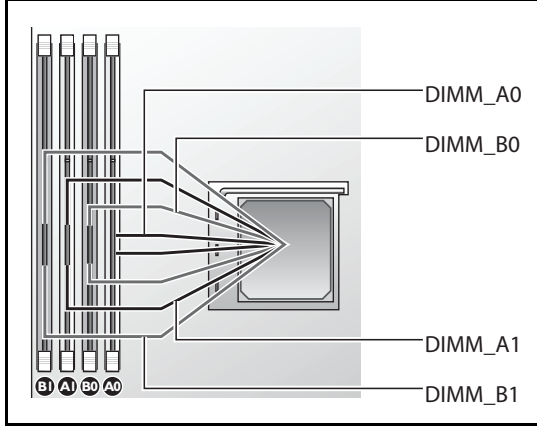
Bellek modüllerini takmak için aşağıdaki talimatları izleyin:

- 1 Bellek modülünü DIMM yuvasıyla doğru şekilde hizalayın. Şekil 3-4 bölümündeki çentiğe ve engele dikkat edin.
- 2 Bellek modülünün kenar konnektörünü DIMM yuvasına doğru bastırın. Bellek modülüne sıkıca bastırın, bu sayede DIMM yuvasının kilitleme mandalları yukarı doğru yükselerek bellek modülünün sabitlenmesini sağlayacaktır.

## Desteklenen DIMM Yapılandırması

Aşağıdaki DIMM yapılandırmaları C5125 sistemi tarafından desteklenir.

### Şekil 3-5. DIMM yuvası yapılandırması



## DIMM Yerleştirme Kuralları

Bir DIMM için, sadece DIMM A1/B1'e takılır.

İki DIMM için, DIMM A1 + B1'e takılır.

DDR Hızı 1,5V	DDR Hızı 1,35V	DIMM0	DIMM1 veya DIMM2	Zaman- lama Modu	F2x[1,0]9C_x 04	F2x[1,0]9C_ x00
800	800	-	SR-x16	IT	0000_0000h	2011_3222h
800	800	-	SR-x8	IT	0000_0000h	2011_3222h
800	800	-	DR-x8	IT	003B_0000h	2011_3222h
800	800	SR-x16	SR-x16	IT	0039_0039h	2022_3323h
800	800	SR-x8	SR-x8	IT	0039_0039h	2022_3323h
800	800	DR-x8	DR-x8	IT	0039_0039h	2022_3323h
800	800	SR-x16	SR-x8	IT	0039_0039h	2022_3323h
800	800	SR-x8	SR-x16	IT	0039_0039h	2022_3323h
800	800	SR-x16	DR-x8	IT	0039_0039h	2022_3323h

<b>DDR Hızı 1,5V</b>	<b>DDR Hızı 1,35V</b>	<b>DIMM0</b>	<b>DIMM1 veya DIMM2</b>	<b>Zaman- lama Modu</b>	<b>F2x[1,0]9C_ 04</b>	<b>F2x[1,0]9C_ x00</b>
800	800	DR-x8	SR-x16	1T	0039_0039h	2022_3323h
800	800	SR-x8	DR-x8	1T	0039_0039h	2022_3323h
800	800	DR-x8	SR-x8	1T	0039_0039h	2022_3323h
1066	1066	-	SR-x16	1T	0000_0000h	2011_3222h
1066	1066	-	SR-x8	1T	0000_0000h	2011_3222h
1066	1066	-	DR-x8	1T	0038_0000h	2011_3222h
1066	1066	SR-x16	SR-x16	1T	0035_0037h	2022_3323h
1066	1066	SR-x8	SR-x8	1T	0035_0037h	2022_3323h
1066	1066	DR-x8	DR-x8	1T	0035_0037h	2022_3323h
1066	1066	SR-x16	SR-x8	1T	0035_0037h	2022_3323h
1066	1066	SR-x8	SR-x16	1T	0035_0037h	2022_3323h
1066	1066	SR-x16	DR-x8	1T	0035_0037h	2022_3323h
1066	1066	DR-x8	SR-x16	1T	0035_0037h	2022_3323h
1066	1066	SR-x8	DR-x8	1T	0035_0037h	2022_3323h
1066	1066	DR-x8	SR-x8	1T	0035_0037h	2022_3323h
1333	Yok	-	SR-x16	1T	0000_0000h	2011_3222h
1333	Yok	-	SR-x8	1T	0000_0000h	2011_3222h
1333	Yok	-	DR-x8	1T	0000_0000h	2011_3222h
1333	Yok	SR-x16	SR-x16	2T	0000_0035h	2022_3323h
1333	Yok	SR-x8	SR-x8	2T	0000_0035h	2022_3323h
1333	Yok	DR-x8	DR-x8	2T	0000_0035h	2022_3323h
1333	Yok	SR-x16	SR-x8	2T	0000_0035h	2022_3323h
1333	Yok	SR-x8	SR-x16	2T	0000_0035h	2022_3323h
1333	Yok	SR-x16	DR-x8	2T	0000_0035h	2022_3323h
1333	Yok	DR-x8	SR-x16	2T	0000_0035h	2022_3323h
1333	Yok	SR-x8	DR-x8	2T	0000_0035h	2022_3323h
1333	Yok	DR-x8	SR-x8	2T	0000_0035h	2022_3323h

## Desteklenen Bellek

### Desteklenen Bellek

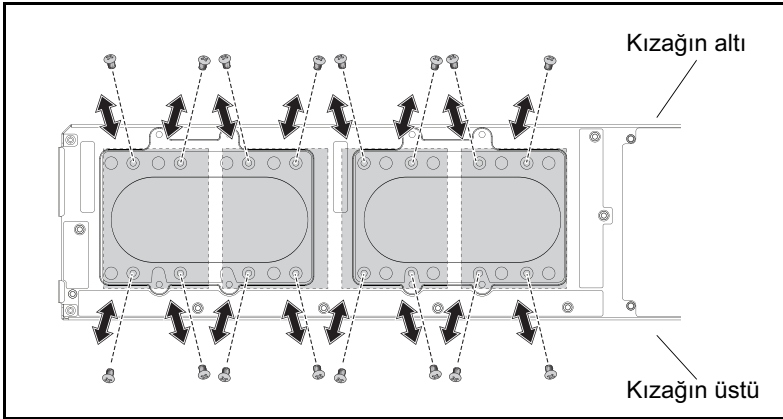
Yapı-landırma	Bellek Tipi/Boyut	CPU	DIMM'ler Tür	Bellek Hızı (MHz)	Derece	Tür (x8, x4)	Bileşen Yoğunluğu	Toplam Boyut	DIMM yuvası				
									A0	B0	A1	B1	
12-kızak	DDR3 ECC UDIMM/2048MB*1	1	1	VLP UDIMM	1333 MHz	2R	x8	1 Gb	2G				•
12-kızak	DDR3 ECC UDIMM/2048MB*2	1	2	VLP UDIMM	1333 MHz	2R	x8	1 Gb	4G				• •
12-kızak	DDR3 ECC UDIMM/2048MB*3	1	3	VLP UDIMM	1333 MHz	2R	x8	1 Gb	6G	•			• •
12-kızak	DDR3 ECC UDIMM/4096MB*1+2048MB*2	1	3	VLP UDIMM	1333 MHz	2R	x8	2 Gb/1 Gb	8G	4G		2G	2G
12-kızak	DDR3 ECC UDIMM/2048MB*1+4096MB*2	1	3	VLP UDIMM	1333 MHz	2R	x8	1 Gb/2 Gb	10G	2G		4G	4G
12-kızak	DDR3 ECC UDIMM/4098MB*3	1	3	VLP UDIMM	1333 MHz	2R	x8	2 Gb	12G	•			• •
12-kızak	DDR3 ECC UDIMM/2048MB*4	1	4	VLP UDIMM	1333 MHz	2R	x8	1 Gb	8G	•	•		• •
12-kızak	DDR3 ECC UDIMM/4096MB*1	1	1	VLP UDIMM	1333 MHz	2R	x8	2 Gb	4G				•
12-kızak	DDR3 ECC UDIMM/4096MB*2	1	2	VLP UDIMM	1333 MHz	2R	x8	2 Gb	8G				• •
12-kızak	DDR3 ECC UDIMM/2048MB*2+4096MB*2	1	4	VLP UDIMM	1333 MHz	2R	x8	1 Gb/2 Gb	12G	2G	2G	4G	4G
12-kızak	DDR3 ECC UDIMM/4096MB*4	1	4	VLP UDIMM	1333 MHz	2R	x8	2 Gb	16G	•	•		• •

## 2.5" Sabit Sürücülerini Çıkarma

△ **DİKKAT:** Çoğu onarım yalnızca yetkili bir servis teknisyeni tarafından yapılabilir. Siz yalnızca ürününüzün belgelerinde belirtilen veya çevrimiçi ya da telefonla hizmet ve destek ekibi tarafından bildirilen sorun giderme veya basit onarım işlemlerini gerçekleştirmelisiniz. Onaylanmamış servislerden kaynaklanan zararlar garanti kapsamında değildir. Ürününüzle birlikte verilen güvenlik yönergelerini okuyun ve izleyin.

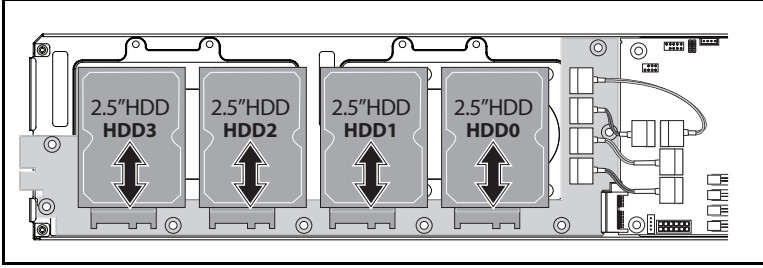
- 1 Kızağı sistemden çıkarın. Bkz. "Bir Kızak Çıkarma" sayfa 56.
- 2 Sabit sürücü konsol vidalarını kızığın altından çıkarın. Bkz. Şekil 3-6.

Şekil 3-6. 2.5" HDD Konsol Vidalarını Çıkarma ve Takma



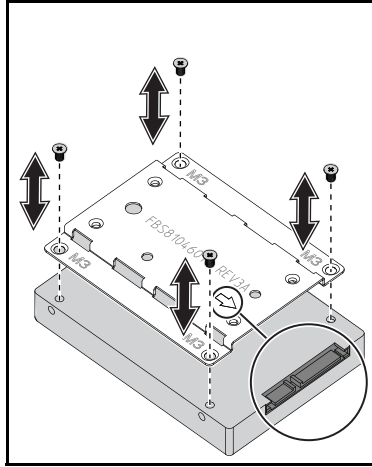
- 3 Sabit sürücüyü kızak yerleştirme bölgesinden çıkarın. Bkz. Şekil 3-7.

### Şekil 3-7. 2.5" Sabit Sürücülerini Yerleştirme Bölmesinden Çıkarma ve Takma



- 4 2.5" sabit sürücü konsolunun dört vidasını çıkarın, daha sonra sabit sürücüyü konsoldan ayırın. Bkz. Şekil 3-8.

### Şekil 3-8. 2.5" Sabit Sürücü Konsolunu Çıkarma ve Takma



**NOT:** Konsolun sabit sürücü konnektörünü gösteren ok işareti ile doğru yönlendirilmesi.



## 2.5" Sabit Sürücüleri Takma

△ **DİKKAT:** Çoğu onarım yalnızca yetkili bir servis teknisyeni tarafından yapılabilir. Siz yalnızca ürününüzün belgelerinde belirtilen veya çevrimiçi ya da telefonla hizmet ve destek ekibi tarafından bildirilen sorun giderme veya basit onarım işlemlerini gerçekleştirmelisiniz. Onaylanmamış servislerden kaynaklanan zararlar garanti kapsamında değildir. Ürününüzle birlikte verilen güvenlik yönergelerini okuyun ve izleyin.

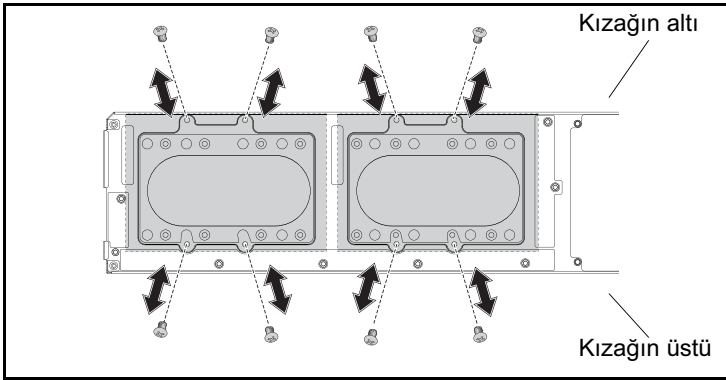
- 1 2.5" sabit sürücü konsolunu yeni sabit sürücü ile hizalayın ve dört vidayı değiştirin. Bkz. Şekil 3-8.
- 2 Sabit sürücüyü kızıktaki sabit sürücü kartına bağlayın. Bkz. Şekil 3-7.
- 3 Kızağın sabit sürücü konsolu vidalarını değiştirin. Bkz. Şekil 3-6.

## 3.5" Sabit Sürücüleri Çıkarma

△ **DİKKAT:** Çoğu onarım yalnızca yetkili bir servis teknisyeni tarafından yapılabilir. Siz yalnızca ürününüzün belgelerinde belirtilen veya çevrimiçi ya da telefonla hizmet ve destek ekibi tarafından bildirilen sorun giderme veya basit onarım işlemlerini gerçekleştirmelisiniz. Onaylanmamış servislerden kaynaklanan zararlar garanti kapsamında değildir. Ürününüzle birlikte verilen güvenlik yönergelerini okuyun ve izleyin.

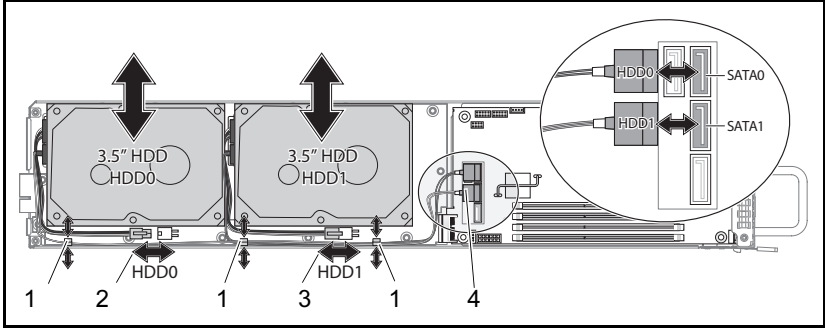
- 1 Kızağı sistemden çıkarın. Bkz. "Bir Kızak Çıkarma" sayfa 56.
- 2 Sabit sürücü vidalarını kızacağın altından çıkarın. Bkz. Şekil 3-9.

Şekil 3-9. 3.5" Sabit Sürücü Vidalarını Çıkarma ve Takma



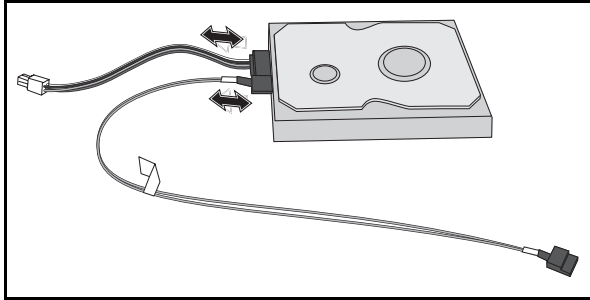
- 3 Sabit sürücü kablolarını kablo klipslerinden çıkarın. Bkz. Şekil 3-10.
- 4 Sabit sürücü kablolarını sabit sürücü kartı ve sistem kartından ayırın, daha sonra sabit sürücüyü kızaktan dışarıya doğru kaldırın. Bkz. Şekil 3-10.

### Şekil 3-10. 3.5" Sabit Sürücülerini Kızaktan Çıkarma ve Takma



- 1 kablo klipsi
  - 2 sabit sürücü 0 güç konnektörü
  - 3 sabit sürücü 1 güç konnektörü
  - 4 sabit sürücü SATA konnektörleri
- 5 Sabit sürücü kablolarını sabit sürücüden çıkarın. Bkz. Şekil 3-11.

### Şekil 3-11. 3.5" Sabit Sürücü Kablolarını Çıkarma ve Takma



## 3.5" Sabit Sürücüleri Takma

**⚠ DİKKAT:** Çoğu onarım yalnızca yetkili bir servis teknisyeni tarafından yapılabilir. Siz yalnızca ürününüzün belgelerinde belirtilen veya çevrimiçi ya da telefonla hizmet ve destek ekibi tarafından bildirilen sorun giderme veya basit onarım işlemlerini gerçekleştirmelisiniz. Onaylanmamış servislerden kaynaklanan zararlar garanti kapsamında değildir. Ürününüzle birlikte verilen güvenlik yönergelerini okuyun ve izleyin.

- 1 Sabit sürücü kablolarını yeni bir sabit sürücüye bağlayın. Bkz. Şekil 3-11.
- 2 Sabit sürücüyü kızağa yerleştirin, güç ve SATA kablolarını kızağa döşeyin, daha sonra güç kablolarını sabit sürücü kartına, SATA kablolarını sistem kartına bağlayın. Bkz. Şekil 3-10.
- 3 Sabit sürücü kablolarını kablo klipslerine takın. Bkz. Şekil 3-10.
- 4 Sabit sürücü vidalarını kızağın altına yerleştirin. Bkz. Şekil 3-9.

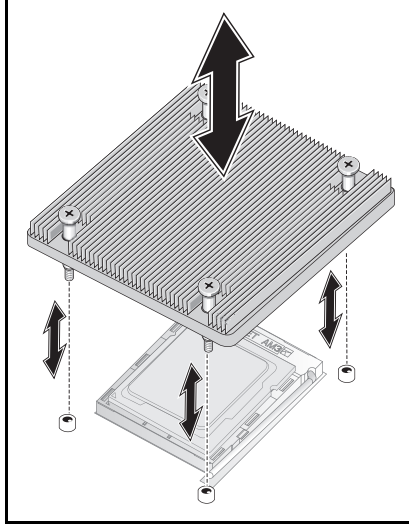
## Bir Isı Emicisini Çıkarma

**⚠ UYARI:** Sistem kapatıldıktan sonra ısı emici bir süre dokunulamayacak kadar sıcak olabilir. Isı emicisini çıkarmadan önce soğumaya bırakın.

**⚠ DİKKAT:** Çoğu onarım yalnızca yetkili bir servis teknisyeni tarafından yapılabilir. Siz yalnızca ürününüzün belgelerinde belirtilen veya çevrimiçi ya da telefonla hizmet ve destek ekibi tarafından bildirilen sorun giderme veya basit onarım işlemlerini gerçekleştirmelisiniz. Onaylanmamış servislerden kaynaklanan zararlar garanti kapsamında değildir. Ürününüzle birlikte verilen güvenlik yönergelerini okuyun ve izleyin.

- 1 Gerekli kızağı sistemden çıkarın. Bkz. "Bir Kızak Çıkarma" sayfa 56.
- 2 Isı emicisinin dört tutucu vidasını gevşetin. Şekil 3-12.
- 3 Isı emiciyi çıkarın

Şekil 3-12. Isı Emicisini Çıkarma ve Takma



## Bir Isı Emicisi Takma

△ **DİKKAT:** Çoğu onarım yalnızca yetkili bir servis teknisyeni tarafından yapılabilir. Siz yalnızca ürününüzün belgelerinde belirtilen veya çevrimiçi ya da telefonla hizmet ve destek ekibi tarafından bildirilen sorun giderme veya basit onarım işlemlerini gerçekleştirmelisiniz. Onaylanmamış servislerden kaynaklanan zararlar garanti kapsamında değildir. Ürününüzle birlikte verilen güvenlik yönergelerini okuyun ve izleyin.

- 1 Yeni ısı emicisini sistem kartına yerleştirin.
- 2 Isı emicisinin dört tutucu vidasını sıkın. Bkz. Şekil 3-12.

# İşlemciyi Çıkarma

△ **DİKKAT:** Çoğu onarım yalnızca yetkili bir servis teknisyeni tarafından yapılabilir. Siz yalnızca ürününüzün belgelerinde belirtilen veya çevrimiçi ya da telefonla hizmet ve destek ekibi tarafından bildirilen sorun giderme veya basit onarım işlemlerini gerçekleştirmelisiniz. Onaylanmamış servislerden kaynaklanan zararlar garanti kapsamında değildir. Ürününüzle birlikte verilen güvenlik yönergelerini okuyun ve izleyin.

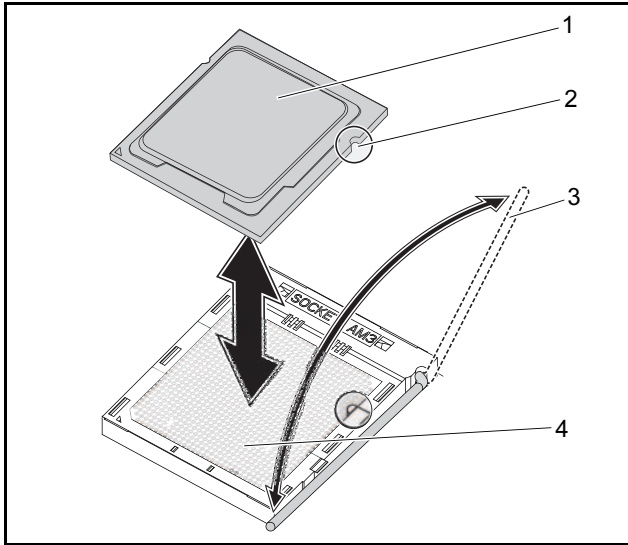
1 Isı emiciyi çıkarın: Bkz. "Bir Isı Emicisini Çıkarma" sayfa 68.

△ **DİKKAT:** İşlemci soketinde büyük baskı altında tutulur. Sıkıca tutulmazsa açma kolunun aniden yerinden çıkabileceğini dikkate alın.

2 Kilitleme kolunu serbest bırakın. Bkz. Şekil 3-13.

3 İşlemciyi çıkarın.

## Şekil 3-13. Bir İşlemcinin Çıkarılması ve Takılması



1 işlemci

2 işlemci hizalama çentiği

3 kilitleme kolu

4 işlemci soketi

## İşlemci Takma

△ **DİKKAT:** İşlemcinin yanlış yerleştirilmesi, sistem kartı veya işlemcinin kalıcı olarak zarar görmesine neden olabilir. Soket üzerindeki pimleri eğmemeye dikkat edin. İşlemciyi yerine oturtmak için zorlamayın.

△ **DİKKAT:** Çoğu onarım yalnızca yetkili bir servis teknisyeni tarafından yapılabilir. Siz yalnızca ürününüzün belgelerinde belirtilen veya çevrimiçi ya da telefonla hizmet ve destek ekibi tarafından bildirilen sorun giderme veya basit onarım işlemlerini gerçekleştirmelisiniz. Onaylanmamış servislerden kaynaklanan zararlar garanti kapsamında değildir. Ürününüzle birlikte verilen güvenlik yönergelerini okuyun ve izleyin.

1 Yeni işlemciyi sokete yerleştirin.



**NOT:** İşlemci çentiğini soketle hizalayın. Bkz. Şekil 3-13.

2 Kilitleme kolunu kapatın. Bkz. Şekil 3-13.

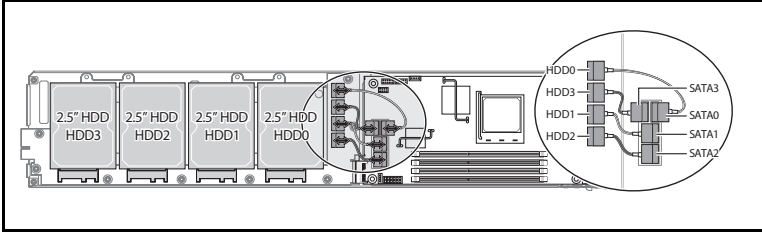
## 2.5" Sabit Sürücü Kartını Çıkarma

△ **DİKKAT:** Çoğu onarım yalnızca yetkili bir servis teknisyeni tarafından yapılabilir. Siz yalnızca ürününüzün belgelerinde belirtilen veya çevrimiçi ya da telefonla hizmet ve destek ekibi tarafından bildirilen sorun giderme veya basit onarım işlemlerini gerçekleştirmelisiniz. Onaylanmamış servislerden kaynaklanan zararlar garanti kapsamında değildir. Ürününüzle birlikte verilen güvenlik yönergelerini okuyun ve izleyin.

1 Sabit sürücüleri çıkarın. Bkz. "2.5" Sabit Sürücüleri Çıkarma" sayfa 63.

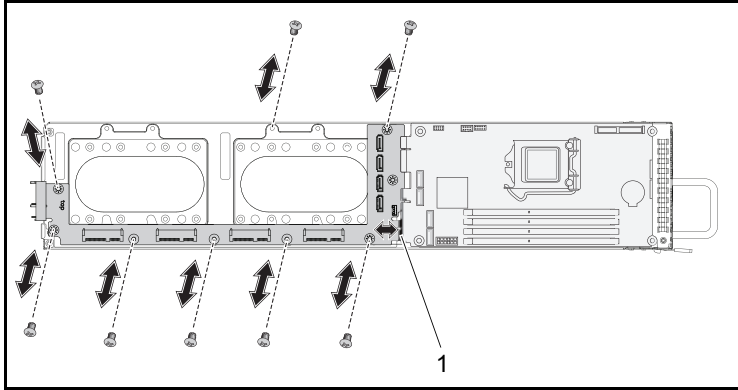
2 Sabit sürücü kartı ile sistem kartı arasındaki dört SATA kablosunu ayırın. Bkz. Şekil 3-14.

**Şekil 3-14. 2.5" SATA Kablolarını Çıkarma ve Takma**



- 3 Sekiz vidayı sabit sürücü kartından çıkarın. Bkz. Şekil 3-15.
- 4 Sabit sürücü kartını sistem kartından ayırın ve kızak dışına çıkarın. Bkz. Şekil 3-15.

**Şekil 3-15. 2.5" Sabit Sürücü Kartını Çıkarma ve Takma**





## 2.5" Sabit Sürücü Kartını Takma

△ **DİKKAT:** Çoğu onarım yalnızca yetkili bir servis teknisyeni tarafından yapılabilir. Siz yalnızca ürününüzün belgelerinde belirtilen veya çevrimiçi ya da telefonla hizmet ve destek ekibi tarafından bildirilen sorun giderme veya basit onarım işlemlerini gerçekleştirmelisiniz. Onaylanmamış servislerden kaynaklanan zararlar garanti kapsamında değildir. Ürününüzle birlikte verilen güvenlik yönergelerini okuyun ve izleyin.

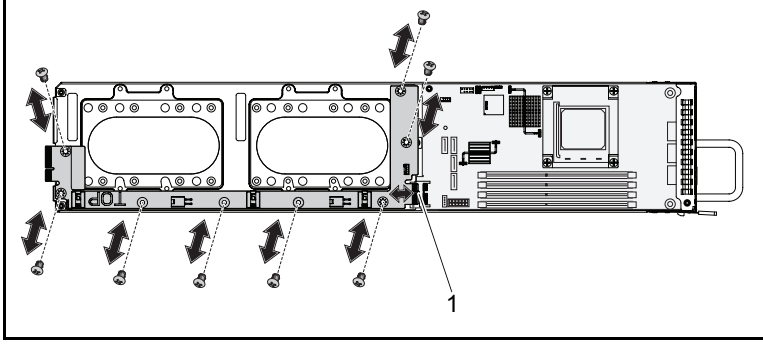
- 1 Yeni sabit sürücü kartını kızağa yerleştirin ve sistem kartını bağlayın. Bkz. Şekil 3-15.
- 2 Sabit sürücü kartını sabitlemek için sekiz vidayı tekrar yerleştirin. Bkz. Şekil 3-15.
- 3 Sabit sürücü kartı ile sistem kartı arasındaki dört SATA kablosunu bağlayın. Bkz. Şekil 3-14.

## 3.5" Sabit Sürücü Kartını Çıkarma

△ **DİKKAT:** Çoğu onarım yalnızca yetkili bir servis teknisyeni tarafından yapılabilir. Siz yalnızca ürününüzün belgelerinde belirtilen veya çevrimiçi ya da telefonla hizmet ve destek ekibi tarafından bildirilen sorun giderme veya basit onarım işlemlerini gerçekleştirmelisiniz. Onaylanmamış servislerden kaynaklanan zararlar garanti kapsamında değildir. Ürününüzle birlikte verilen güvenlik yönergelerini okuyun ve izleyin.

- 1 Sabit sürücülerini çıkarın. Bkz. "3.5" Sabit Sürücülerini Çıkarma" sayfa 66.
- 2 Sekiz vidayı sabit sürücü kartından çıkarın. Bkz. Şekil 3-16
- 3 Sabit sürücü kartını sistem kartından ayırın ve kızak dışına çıkarın. Bkz. Şekil 3-16.

Şekil 3-16. 3.5" Sabit Sürücü Kartını Çıkarma ve Takma



- 1 Sabit sürücü kartı konnektörü

## 3.5" Sabit Sürücü Kartını Takma

⚠ **DİKKAT:** Çoğu onarım yalnızca yetkili bir servis teknisyeni tarafından yapılabilir. Siz yalnızca ürününüzün belgelerinde belirtilen veya çevrimiçi ya da telefonla hizmet ve destek ekibi tarafından bildirilen sorun giderme veya basit onarım işlemlerini gerçekleştirmelisiniz. Onaylanmamış servislerden kaynaklanan zararlar garanti kapsamında değildir. Ürününüzle birlikte verilen güvenlik yönergelerini okuyun ve izleyin.

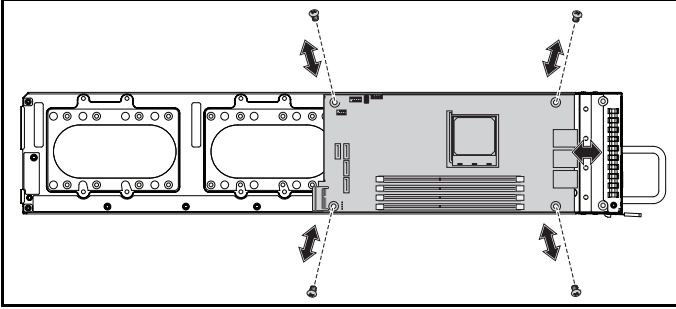
- 1 Sabit sürücü kartını kızağa yerleştirin ve sistem kartına bağlayın. Bkz. Şekil 3-16.
- 2 Sabit sürücü kartını sabitlemek için sekiz vidayı tekrar yerleştirin. Bkz. Şekil 3-16.

## Sistem Kartını Çıkarma

△ **DİKKAT:** Çoğu onarım yalnızca yetkili bir servis teknisyeni tarafından yapılabilir. Siz yalnızca ürününüzün belgelerinde belirtilen veya çevrimiçi ya da telefonla hizmet ve destek ekibi tarafından bildirilen sorun giderme veya basit onarım işlemlerini gerçekleştirmelisiniz. Onaylanmamış servislerden kaynaklanan zararlar garanti kapsamında değildir. Ürününüzle birlikte verilen güvenlik yönergelerini okuyun ve izleyin.

- 1 Sabit sürücü kartını çıkarın. Bkz. "2.5" Sabit Sürücü Kartını Çıkarma" sayfa 71 veya "3.5" Sabit Sürücü Kartını Çıkarma" sayfa 73.
- 2 Dört vidayı sistem kartından çıkarın. Bkz. Şekil 3-17.
- 3 Sistem kartını kızıaktan çıkarın.

Şekil 3-17. Sistem Kartını Çıkarma ve Takma



## Sistem Kartını Takma

△ **DİKKAT:** Çoğu onarım yalnızca yetkili bir servis teknisyeni tarafından yapılabilir. Siz yalnızca ürününüzün belgelerinde belirtilen veya çevrimiçi ya da telefonla hizmet ve destek ekibi tarafından bildirilen sorun giderme veya basit onarım işlemlerini gerçekleştirmelisiniz. Onaylanmamış servislerden kaynaklanan zararlar garanti kapsamında değildir. Ürününüzle birlikte verilen güvenlik yönergelerini okuyun ve izleyin.

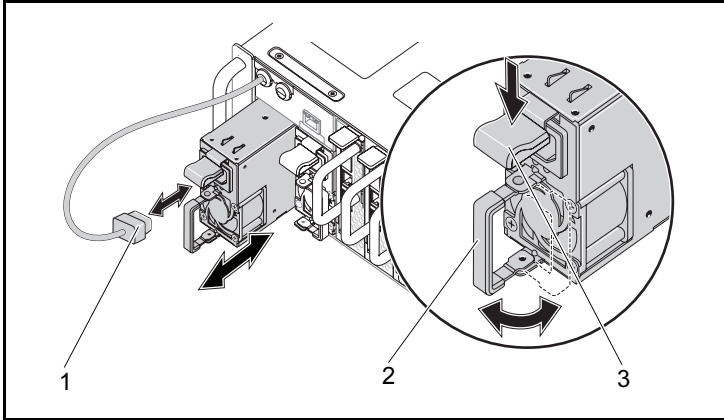
- 1 Yeni sistem kartını kızığa yerleştirin.
- 2 Sistem kartını sabitleyen dört vidayı tekrar takın. Bkz. Şekil 3-17.

## Bir Güç Kaynağı Birimini Çıkarma

△ **DİKKAT:** Çoğu onarım yalnızca yetkili bir servis teknisyeni tarafından yapılabilir. Siz yalnızca ürününüzün belgelerinde belirtilen veya çevrimiçi ya da telefonla hizmet ve destek ekibi tarafından bildirilen sorun giderme veya basit onarım işlemlerini gerçekleştirmelisiniz. Onaylanmamış servislerden kaynaklanan zararlar garanti kapsamında değildir. Ürününüzle birlikte verilen güvenlik yönergelerini okuyun ve izleyin.

- 1 Güç kablosunu güç kaynağı biriminden çıkarın. Bkz. Şekil 3-18.
- 2 Güç kaynağı birimi tutma sapını çekerek açın. Bkz. Şekil 3-18.
- 3 Serbest bırakma mandalını aşağıya doğru bastırın. Bkz. Şekil 3-18.
- 4 Güç kaynağı birimini çekerek sistemden çıkarın.

Şekil 3-18. Bir Güç Kaynağı Birimini Çıkarma ve Takma



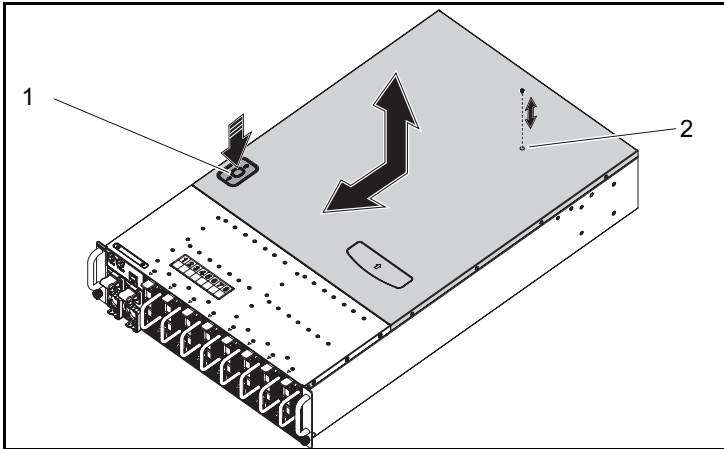
- 1 PSU güç kablosu
- 2 PSU kolu
- 3 PSU serbest bırakma mandalı



## Kasa Kapağını Çıkarma

- ⚠ UYARI:** Sistemi kendi başınıza kaldırmaya çalışmayın. Yaralanmayı önlemek için her zaman başkalarından yardım alın.
- ⚠ DİKKAT:** İşlemi yürütmeden önce tüm güç bağlantılarının sistemden ayrıldığına emin olun.
- ⚠ DİKKAT:** Sistem sağlıklı bir soğutma için sistem kapağı takılı şekilde çalıştırılmalıdır.
- ⚠ DİKKAT:** Çoğu onarım yalnızca yetkili bir servis teknisyeni tarafından yapılabilir. Siz yalnızca ürününüzün belgelerinde belirtilen veya çevrimiçi ya da telefonla hizmet ve destek ekibi tarafından bildirilen sorun giderme veya basit onarım işlemlerini gerçekleştirmelisiniz. Onaylanmamış servislerden kaynaklanan zararlar garanti kapsamında değildir. Ürününüzle birlikte verilen güvenlik yönergelerini okuyun ve izleyin.
- 1 Sistemi ve bağlı çevre birimlerini kapatın, sistemin fişini prizden çekin ve çevre birimi bağlantılarını çıkarın.
  - 2 Kasanın üstünde bulunan sabitleme vidalarını çıkarın. Bkz. Şekil 3-20.
  - 3 Kilitleme düğmesine basın ve çekme pedini kullanarak kapağı ok yönünde kaydırın, daha sonra çıkarın. Bkz. Şekil 3-20.

**Şekil 3-20. Kasa Kapağını Çıkarma ve Takma**



1 kilitleme düğmesi

2 vida

## Kasa Kapađını Takma

△ **DİKKAT:** ođu onarım yalnızca yetkili bir servis teknisyeni tarafından yapılabilir. Siz yalnızca ürününüzün belgelerinde belirtilen veya çevrimiçi ya da telefonla hizmet ve destek ekibi tarafından bildirilen sorun giderme veya basit onarım işlemlerini gerçekleştirmelisiniz. Onaylanmamış servislerden kaynaklanan zararlar garanti kapsamında değildir. Ürününüzle birlikte verilen güvenlik yönergelerini okuyun ve izleyin.

△ **DİKKAT:** Sistemi kendi başınıza kaldırmaya çalışmayın. yaralanmayı önlemek için her zaman başkalarından yardım alın.

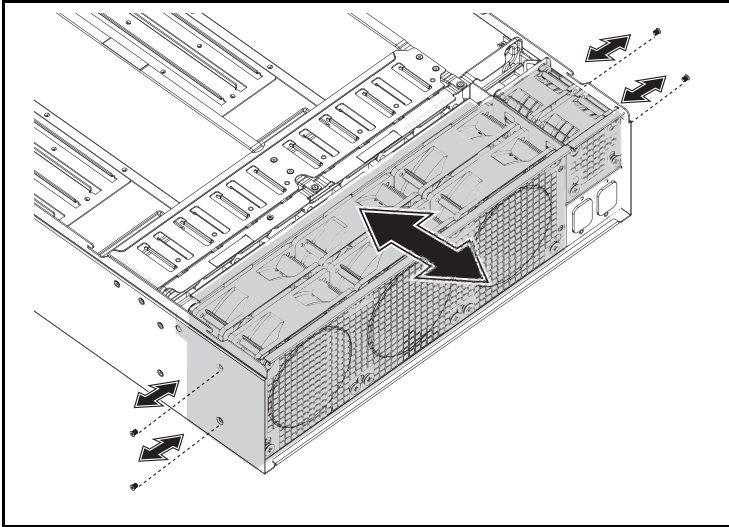
- 1 Kapađı tekrar takın ve kilitleme düğmesi yerine klipslenene kadar kasayı ok yönünde kaydırın. Bkz. Şekil 3-20.
- 2 Kasanın üstünde bulunan sabitleme vidalarını tekrar takın. Bkz. Şekil 3-20.

## Pervane Kafesini Çıkarma

⚠ **DİKKAT:** Çoğu onarım yalnızca yetkili bir servis teknisyeni tarafından yapılabilir. Siz yalnızca ürününüzün belgelerinde belirtilen veya çevrimiçi ya da telefonla hizmet ve destek ekibi tarafından bildirilen sorun giderme veya basit onarım işlemlerini gerçekleştirmelisiniz. Onaylanmamış servislerden kaynaklanan zararlar garanti kapsamında değildir. Ürününüzle birlikte verilen güvenlik yönergelerini okuyun ve izleyin.

- 1 Kasa kapağını çıkarın. Bkz. "Kasa Kapağını Çıkarma" sayfa 78.
- 2 Dört pervane kafesi vidasını çıkarın. Bkz. Şekil 3-21.
- 3 Fan kablosu konnektörlerine erişimi sağlamak için pervane kafesini kısmen sistem dışına doğru çekin. Bkz. Şekil 3-21.

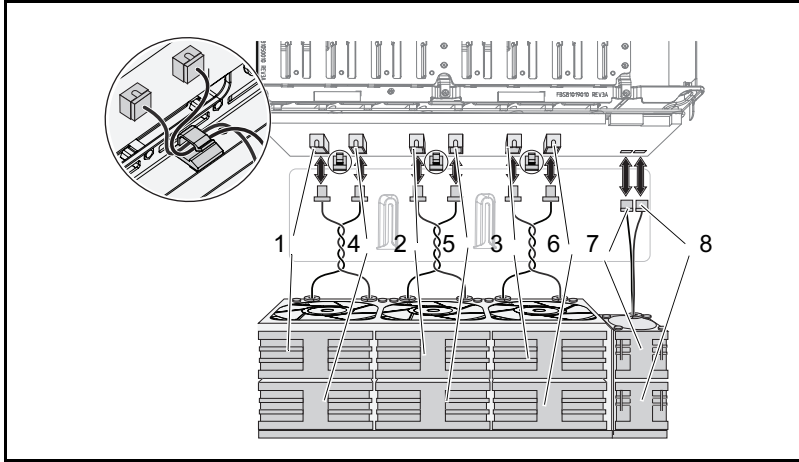
Şekil 3-21. Pervane Kafesini Sökme ve Takma





- 4 Tüm sistem kablolarını ve PSU fan kablolarını arka panelden ayırın ve sistem fanı kablolarını kablo klipslerinden çıkarın. Bkz. Şekil 3-22.

**Şekil 3-22. Fan Kablolarını Ayırma ve Bağlama**



- |                      |                      |
|----------------------|----------------------|
| 1 fan ve konnektör 1 | 2 fan ve konnektör 2 |
| 3 fan ve konnektör 3 | 4 fan ve konnektör 4 |
| 5 fan ve konnektör 5 | 6 fan ve konnektör 6 |
| 7 fan ve konnektör 7 | 8 fan ve konnektör 8 |

- 5 Pervane kafesini sistemden tamamen çıkarın.

## Pervane Kafesini Takma

△ **DİKKAT:** Çoğu onarım yalnızca yetkili bir servis teknisyeni tarafından yapılabilir. Siz yalnızca ürününüzün belgelerinde belirtilen veya çevrimiçi ya da telefonla hizmet ve destek ekibi tarafından bildirilen sorun giderme veya basit onarım işlemlerini gerçekleştirmelisiniz. Onaylanmamış servislerden kaynaklanan zararlar garanti kapsamında değildir. Ürününüzle birlikte verilen güvenlik yönergelerini okuyun ve izleyin.

- 1 Fan kablolarına erişmek ve bağlamak için boşluk sağlayacak şekilde pervane kafesini sisteme kısmen yerleştirin. Bkz. Şekil 3-21.
- 2 Sistem ve PSU fan kablolarını arka panele bağlayın ve sistem fanı kablolarını kablo klipslerine yerleştirin. Bkz. Şekil 3-22.

△ **DİKKAT:** Hasarı engellemek için montaj esnasında kabloları bükmeyin.

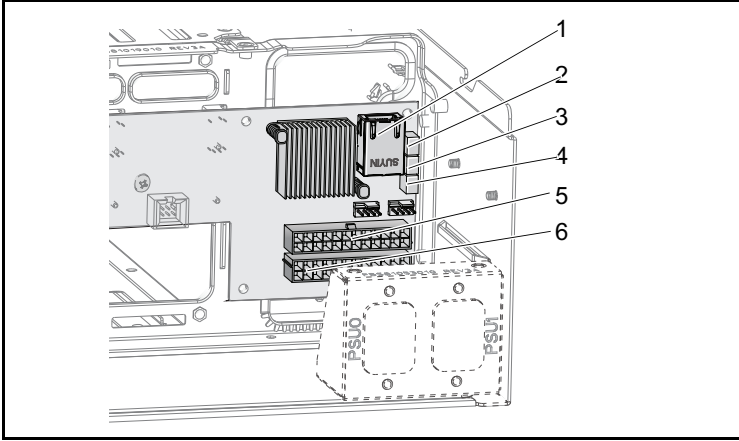
- 3 Pervane kafesini sisteme tamamen yerleştirin.
- 4 Dört pervane kafesi vidasını tekrar takın. Bkz. Şekil 3-21.
- 5 Kasa kapağını tekrar takın. Bkz. "Kasa Kapağını Takma" sayfa 79.

## Bir Arka Paneli Çıkarma

△ **DİKKAT:** Çoğu onarım yalnızca yetkili bir servis teknisyeni tarafından yapılabilir. Siz yalnızca ürününüzün belgelerinde belirtilen veya çevrimiçi ya da telefonla hizmet ve destek ekibi tarafından bildirilen sorun giderme veya basit onarım işlemlerini gerçekleştirmelisiniz. Onaylanmamış servislerden kaynaklanan zararlar garanti kapsamında değildir. Ürününüzle birlikte verilen güvenlik yönergelerini okuyun ve izleyin.

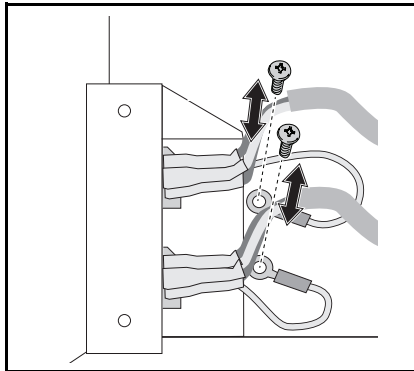
- 1 Tüm kızakları çıkarın. Bkz. "Bir Kızak Çıkarma" sayfa 56.
- 2 Pervane kafesini sökün. Bkz. "Pervane Kafesini Çıkarma" sayfa 80.
- 3 LAN kablosunu arka panelden ayırın. Bkz. Şekil 3-23.
- 4 Yan bant kablosunu arka panelden ayırın. Bkz. Şekil 3-23.
- 5 İki PMBus kablosunu arka panelden ayırın. Bkz. Şekil 3-23.
- 6 PSU1 ve PSU2 güç kablolarını arka panelden ayırın. Bkz. Şekil 3-23.

### Şekil 3-23. Arka Panel Kablolarını Çıkarma ve Takma



- |                     |                      |
|---------------------|----------------------|
| 1 LAN konektörü     | 2 yan bant konektörü |
| 3 PMBus 2 konektörü | 4 PMBus 1 konektörü  |
| 5 PSU 1 konektörü   | 6 PSU 2 konektörü    |
- 7 Topraklama kablolarını kasaya bağlayan güç kablosu konsolunun arkasındaki iki vidayı çıkarın. Bkz. Şekil 3-24.

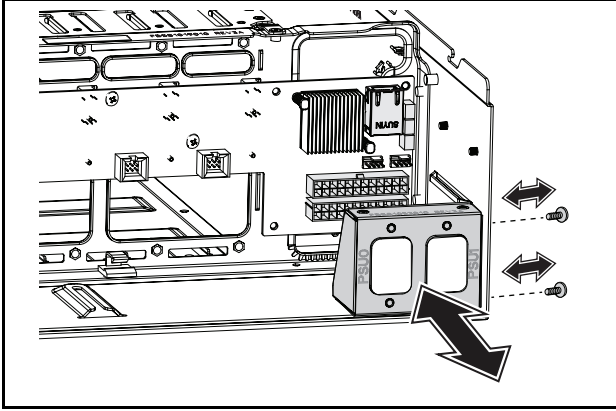
### Şekil 3-24. Güç Kablosu Konsol Vidalarını Çıkarma ve Takma



- 8 İki vidayı güç kablosu konsolunun yanlarından çıkarın. Bkz. Şekil 3-25.

9 Güç kablosu konsolunu çıkarın. Bkz. Şekil 3-25.

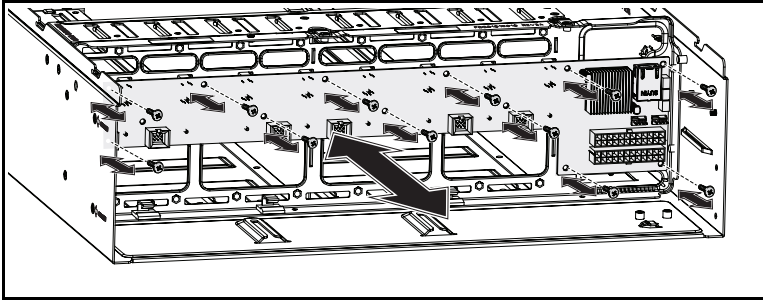
### Şekil 3-25. Güç Kablosu Konsolunu Çıkarma ve Takma



10 Arka paneldeki on üç vidayı çıkarın. Bkz. Şekil 3-26.

11 Arka paneli kasadan çıkarın. Bkz. Şekil 3-26.

### Şekil 3-26. Arka Paneli Çıkarma ve Takma



## Bir Arka Panel Takma



**DİKKAT:** Çoğu onarım yalnızca yetkili bir servis teknisyeni tarafından yapılabilir. Siz yalnızca ürününüzün belgelerinde belirtilen veya çevrimiçi ya da telefonla hizmet ve destek ekibi tarafından bildirilen sorun giderme veya basit onarım işlemlerini gerçekleştirmelisiniz. Onaylanmamış servislerden kaynaklanan zararlar garanti kapsamında değildir. Ürününüzle birlikte verilen güvenlik yönergelerini okuyun ve izleyin.

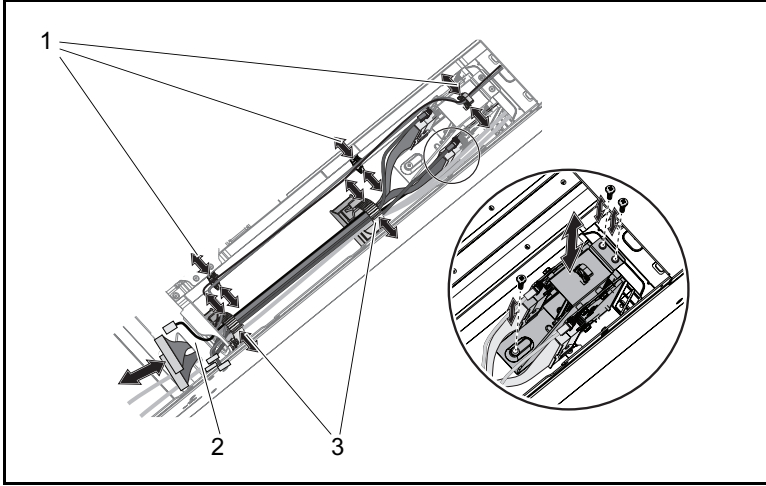
- 1 Kasa üzerindeki arka paneli tekrar takın. Bkz. Şekil 3-26.
- 2 Arka paneldeki on üç vidayı yerleştirin. Bkz. Şekil 3-26.
- 3 Güç kablosu konsolunu kasaya yerleştirin. Bkz. Şekil 3-25.
- 4 Güç kablosu konsolunu kasaya sabitleyen iki vidayı tekrar takın. Bkz. Şekil 3-25.
- 5 Toprak kablolarını kasaya takmak için iki vidayı tekrar takın. Bkz. Şekil 3-24.
- 6 PSU1 ve PSU2 güç kablolarını arka panele bağlayın. Bkz. Şekil 3-23.
- 7 İki PMBus kablosunu bağlayın ve arka panele takın. Bkz. Şekil 3-23.
- 8 Yan bant kablosunu arka panel konnektörüne bağlayın. Bkz. Şekil 3-23.
- 9 LAN kablosunu arka panel konnektörüne bağlayın. Bkz. Şekil 3-23.
- 10 Pervane kafesini yeniden takın. Bkz. "Pervane Kafesini Takma" sayfa 82.
- 11 Tüm kızakları tekrar takın. Bkz. "Bir kızak takma" sayfa 57.

## Bir Güç Dağıtım Kartını Çıkarma

△ **DİKKAT:** Çoğu onarım yalnızca yetkili bir servis teknisyeni tarafından yapılabilir. Siz yalnızca ürününüzün belgelerinde belirtilen veya çevrimiçi ya da telefonla hizmet ve destek ekibi tarafından bildirilen sorun giderme veya basit onarım işlemlerini gerçekleştirmelisiniz. Onaylanmamış servislerden kaynaklanan zararlar garanti kapsamında değildir. Ürününüzle birlikte verilen güvenlik yönergelerini okuyun ve izleyin.

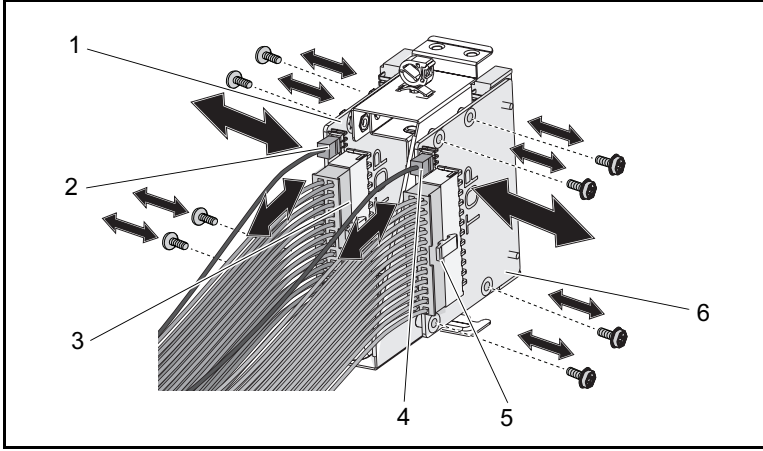
- 1 Arka paneli çıkarın. Bkz. "Bir Arka Paneli Çıkarma" sayfa 82.
- 2 LAN kablosunu ve yan bant kablosunu üç kılavuz klipsinden çıkarın. Bkz. Şekil 3-27.
- 3 Güç kablolarını ve PMBus kablolarını iki kılavuz klipsinden çıkarın. Bkz. Şekil 3-27.
- 4 PSU1 ve PSU2 güç kablolarını kasa üzerindeki orta duvarda yer alan açıklıktan yönlendirin. Bkz. Şekil 3-27.
- 5 Üç vidayı Güç Dağıtım Kartı (PDB) konsolundan çıkarın. Bkz. Şekil 3-27.
- 6 PDB aksamını kasadan uzaklaşacak şekilde kaldırın.

### Şekil 3-27. Kabloları ve PDB Konsolunu Çıkarma ve Takma



- 1 LAN ve yan bant kablo klipsleri
- 2 orta duvar açıklığı
- 3 güç ve PMBus kablo klipsleri
- 7 PSU güç kablosunu PDB konnektöründen ayırın. Bkz. Şekil 3-28.
- 8 PMBus kablosunu PDB konnektöründen ayırın. Bkz. Şekil 3-28.
- 9 Dört vidayı PDB'den çıkarın. Bkz. Şekil 3-28.
- 10 PDB'yi PDB konsolundan çıkarın.

Şekil 3-28. PDB Kablolarını ve PDB'yi Çıkarma ve Takma



- |   |                   |   |                 |
|---|-------------------|---|-----------------|
| 1 | PDB 2             | 2 | PMBus kablosu 2 |
| 3 | PSU 2 güç kablosu | 4 | PMBus kablosu 1 |
| 5 | PSU 1 güç kablosu | 6 | PDB 1           |

## Bir PDB Kartı Takma

△ **DİKKAT:** Çoğu onarım yalnızca yetkili bir servis teknisyeni tarafından yapılabilir. Siz yalnızca ürününüzün belgelerinde belirtilen veya çevrimiçi ya da telefonla hizmet ve destek ekibi tarafından bildirilen sorun giderme veya basit onarım işlemlerini gerçekleştirmelisiniz. Onaylanmamış servislerden kaynaklanan zararlar garanti kapsamında değildir. Ürününüzle birlikte verilen güvenlik yönergelerini okuyun ve izleyin.

- 1 PDB'yi PDB konsoluya hizalayın.
- 2 PDB'deki dört vidayı tekrar takın.. Bkz. Şekil 3-28.
- 3 PMBus kablosunu PDB konektörüne bağlayın. Bkz. Şekil 3-28.
- 4 PSU kablosunu PDB konektörüne bağlayın. Bkz. Şekil 3-28.
- 5 PDB aksamını kasaya tekrar takın. Bkz. Şekil 3-27.
- 6 Üç vidayı PDB konsoluna tekrar takın. Bkz. Şekil 3-27.



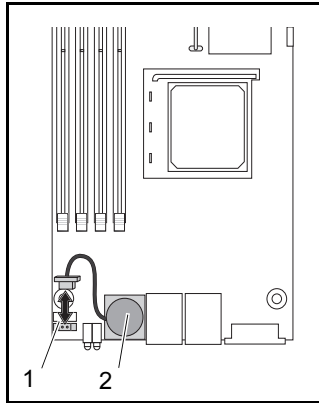
- 7 PSU1 ve PSU2 güç kablolarını kasa üzerindeki orta duvarda yer alan açıklıktan yönlendirin. Bkz. Şekil 3-27.
- 8 Kasa üzerindeki iki kablo klipsi ile güç kablolarını ve PMBus kablolarını sabitleyin. Bkz. Şekil 3-27.
- 9 Üç kablo klipsi ile LAN kablosunu ve yan bant kablosunu sabitleyin. Bkz. Şekil 3-27.
- 10 Arka paneli tekrar takın. Bkz. "Bir Arka Panel Takma" sayfa 85.

## RTC Pilini Çıkarma

△ **DİKKAT:** Çoğu onarım yalnızca yetkili bir servis teknisyeni tarafından yapılabilir. Siz yalnızca ürününüzün belgelerinde belirtilen veya çevrimiçi ya da telefonla hizmet ve destek ekibi tarafından bildirilen sorun giderme veya basit onarım işlemlerini gerçekleştirmelisiniz. Onaylanmamış servislerden kaynaklanan zararlar garanti kapsamında değildir. Ürününüzle birlikte verilen güvenlik yönergelerini okuyun ve izleyin.

- 1 Kızağı sistemden çıkarın. Bkz. "Bir Kızak Çıkarma" sayfa 56.
- 2 RTC pil kablosunu sistem kartından ayırın. Bkz. Şekil 3-29.
- 3 RTC pilini sistem kartından çıkarın. Bkz. Şekil 3-29.

Şekil 3-29. RTC Pilini Çıkarma ve Takma



1 RTC pil konektörü

2 RTC pili

## RTC Pilini Takma

**△ DİKKAT:** Çoğu onarım yalnızca yetkili bir servis teknisyeni tarafından yapılabilir. Siz yalnızca ürününüzün belgelerinde belirtilen veya çevrimiçi ya da telefonla hizmet ve destek ekibi tarafından bildirilen sorun giderme veya basit onarım işlemlerini gerçekleştirmelisiniz. Onaylanmamış servislerden kaynaklanan zararlar garanti kapsamında değildir. Ürününüzle birlikte verilen güvenlik yönergelerini okuyun ve izleyin.

- 1 RTC pilini sistem kartına takın. Bkz. Şekil 3-29.
- 2 Pil kablosunu sistem kartına bağlayın. Bkz. Şekil 3-29.
- 3 Kızağı sisteme yerleştirin. Bkz. "Bir kızak takma" sayfa 57.

# Sorun Giderme

## Sorun Giderme Sırası

### Sunucu Önyükleme Sorunları

Sistem İlk Kurulumdan Sonra Önyüklenmiyor

Güç Konnektörü Takılı Değil

Monitör Sorunları

Güç Kaynağı ve Kasa Sorunları

Kablo Sorunları

Elektriksel Kısa Devre veya Aşırı Yük

Arızalı Bileşenler

Yapılandırma Değişikliğinden Sonra Sistem Önyüklenmiyor

Donanım Değişiklikleri

Yazılım Değişiklikleri

BIOS Değişiklikleri

İnceleme İçin Sistem Olay Günlüklerini Görüntüleme

Kurulum Problemleri

Harici Bağlantılara Yönelik Sorun Giderme

### Sistem İlk Kurulumdan Sonra Önyüklenmiyor

#### *Güç Konnektörü Takılı Değil*

Güç kaynağı kablosu sistem kartı CPU güç konnektörüne bağlı değilse sistem, kasa ön panel LED'leri ve fanı çalışıyor olsa bile önyüklenemez. Güç bağlantılarının iyi durumda olduğunu doğrulayın.

### **Bellek Sorunları**

Uyumsuz bellek modülleri taktıysanız, sistem önyüklenmeyebilir. Taktığınız belleğin kartınızla test edildiğini doğrulayın. Takılan bellekler uyumlu ise, bellek modüllerini çıkarıp tekrar takın.

Arızalı bellek modülleri önyükleme hatalarına neden olabilir. Belirli bir bellek modülünün arızalı olduğunu belirlemek için sistemi sırayla takılan bir bellek modülüyle önyükleyin.

### **Monitör Sorunları**

Monitör yapılandırmaları önyükleme hatasına neden olabilir. Monitörün çalıştığını doğrulamak için aşağıdaki denetim listesini sırayla uygulayın:

- Monitörün bağlı ve açık olduğundan emin olun.
- Monitör ve bilgisayar arasındaki tüm kabloların düzgün şekilde bağlandığından emin olun.
- Monitör parlaklığı ve kontrastının çok düşük olmadığını kontrol edin.

Çoğu monitör durum bildiren gösterge LED'lerine sahiptir. Çalıştığını doğrulamak için monitörle ilgili belgelere bakın. Problem halen mevcutsa, monitörü farklı bir AC çıkışı/farklı bir sistem üzerinde test edin ve değiştirin.

### **Güç Kaynağı ve Kasa Sorunları**

- Kasa ve güç kaynağının işlemci modeli ve frekansına uygun olduğundan emin olun.

**Tablo 4-1. İşlemci Modeli ve Frekansını Tanımlama**

<b>CPU'lar</b>		
Model	Çekirdek	Frekans (GHz)
Phenom II 910e	4	2.6
Athlon II 610E	4	2.4
Athlon II 260u	2	1.8

- Tüm güç kabloları ve konnektörlerin, güç kaynağına ve AC çıkışına sıkıca bağlandığından emin olun.

- PDU veya AC çıkışım açma/kapama düğmesi varsa, açık olduğundan emin olun ve çıkışın akım verdiğini doğrulayın.
- Kasa içerisinde vidalar gibi kısa devre bağlantısına neden olabilen yabancı nesnelerin olup olmadığını kontrol edin.

### ***Kablo Sorunları***

Dahili ve harici tüm kablo bağlantılarının doğru şekilde bağlandığından ve sabitlendiğinden emin olun.

### ***Elektriksel Kısa Devre veya Aşırı Yük***

Kısa devreleri ve aşırı yükleri kontrol etmek için ekstra denetleyici kartlar veya IDE/ATAPI aygıtlar gibi temel olmayan öğeleri çıkarın. Sistem düzgün şekilde önyükleniyorsa, bu bileşenlerden biriyle bağlantılı bir kısa devre veya aşırı yük olabilir. Probleme hangisinin neden olduğunu belirlemek için temel olmayan öğelerin her birini sırayla tekrar yerleştirin.

Problem temel olmayan bileşenler çıkarıldıktan sonra da oluşuyorsa sunucu kartı, güç kaynağı, bellek veya işlemciyle ilgili olabilir.

### ***Arızalı Bileşenler***

Arızalı bileşenler, özellikle işlemci ve bellek, sistem önyükleme sorunlarına neden olabilir.

- Bellek modüllerini iyi durumda olduğu bilinen bellekle değiştirin. Şüphelenilen belleğin düzgün çalıştığı bilinen bir sistemde hatasız çalıştığını doğrulayın.
- İşlemciyi bilinen iyi durumda olduğu bir işlemciyle değiştirin. Şüphelenilen işlemcinin düzgün çalıştığı bilinen bir sistemde hatasız çalıştığını doğrulayın.

## **Yapılandırma Değişikliğinden Sonra Sistem Önyüklenmiyor**

### ***Donanım Değişiklikleri***

Donanım değişikliğinden veya yeni bileşenler eklendikten sonra sistem önyüklenmiyorsa, takılan bileşenin sunucu ile uyumlu olduğunu doğrulayın.

### ***Yazılım Deęişiklikleri***

En son yeni bir yazılım veya yeni aygıt sürücülerini yüklediyseniz:

Güvenli Modda önyüklemeyi deneyin ve yeni yazılım veya sürücüyü kaldırın. Normal şekilde önyükleyebiliyorsanız, yeni yazılım veya sürücü ile sisteminizdeki bazı bileşenler arasında uyum sorunu olabilir. Yardım için yazılım üreticisiyle iletişime geçin.

### ***BIOS Deęişiklikleri***

Bazı gelişmiş BIOS ayarlarında deęişiklik ("Gelişmiş Menü" sayfa 19 bölümünde bulunanlar gibi) önyükleme sorunlarına neden olabilir. Gelişmiş BIOS ayarlarındaki deęişiklikler sadece deneyimli kullanıcılar tarafından yapılmalıdır.

Önyükleme esnasında F2'ye basılarak BIOS Kurulum Yardımcı Programı'na erişilebiliyorsa F9'a basarak BIOS'u fabrika varsayılanlarına sıfırlayın. BIOS Kurulumu'nu kaydedip çıkın (ayrıntılı bilgi için, bkz. "Kurulum Menüsü" sayfa 11).

BIOS Kurulum Yardımcı Programı'na erişemiyorsanız, aşağıdaki adımları gerçekleştirerek CMOS'yi temizleyin:

- 1 Sunucuyu kapatın. Güç kablosunu ayırmayın.
- 2 Sunucu kasasını açın (bkz. "Kasa Kapađını Çıkarma" sayfa 78).
- 3 Atlama telini (J24), varsayılan işlem konumundan, kaplama pin 1 ve 2, CMOS sıfırlama / temizleme, kaplama pin 2 ve 3, konumuna getirin.
- 4 AC gücü çıkarın.
- 5 5 saniye bekleyin.
- 6 Atlama telini varsayılan konumuna, kaplama pin 1 ve pin 2, getirin.
- 7 Kasa kapađını tekrar takın ve sunucuyu açın.

CMOS artık temizlenmiştir ve BIOS kurulumuna gidilerek sıfırlanabilir.

### ***İnceleme İçin Sistem Olay Günlüklerini Görüntüleme***

Ön panel LED'i güç kaynađına AC güç sağlanırken 30 ila 60 saniyeliliğine yanıp sönmüyorsa, anakart yönetim denetleyicisi (BCM) başlatılıyor. Yanıp sönmüyorsa, BMC çalışmıyordur. BCM çalışıyorsa, inceleme amacıyla sistem olay günlüğü (SEL) bilgisi toplamaya çalışın (daha fazla bilgi için, bkz. "BCM Sistem Olay Günlüğünü Görüntüle" sayfa 43).

## Kurulum Problemleri

Bir kurulum problemini çözmeye çalışıyorsanız aşağıdaki kontrolleri gerçekleştirin:

- Tüm kabloları ve güç bağlantılarını kontrol edin (tüm raf kablo bağlantıları dahil).
- Güç kablosunu ayırın ve bir dakika bekleyin. Daha sonra güç kablosunu tekrar bağlayın ve deneyin.
- Ağ bir hata bildiriyorsa, yeterli bellek takıldığını ve disk alanı olduğunu kontrol edin.
- Eklenen tüm seçenekleri sırayla çıkarın ve sistemi açmayı deneyin. Bir seçeneği çıkardıktan sonra sunucu çalışıyorsa, bu seçenekle ilgili bir problem veya seçenek ve sunucu arasında bir yapılandırma problemi olabilir. Yardım için seçenek satıcısıyla iletişime geçin.
- Sistem açılmıyorsa, LED ekranını kontrol edin. Güç LED'i yanmıyorsa, AC güç almıyor olabilirsiniz. Güvenle bağlandığından emin olmak için AC güç kablosunu kontrol edin.

## Harici Bağlantılara Yönelik Sorun Giderme

Sistem, monitör ve diğer çevre birimlerinde (klavye, fare veya diğer harici aygıtlar gibi) yaşanan sorunların kaynağı genellikle gevşek ya da yanlış takılan kablolardır. Tüm harici kabloların sisteminizdeki harici konektörlere sıkıca takıldıklarından emin olun. Sisteminizdeki arka panel konektörleri için bkz. sayfa 3, PowerEdge C5000 Arkadan Görünüm.



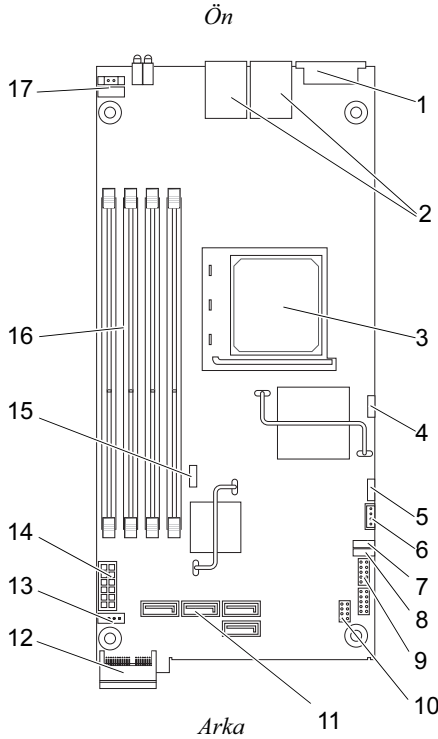


# Atlama Telleri (Jumper) ve Konnektörler

## C5125 Sistem Kartı Bileşenleri

Şekil 5-1 sistem kartı üzerindeki sistem bileşenlerini görüntüler.

Şekil 5-1. Sistem Kartı Şeması



1	VGA/USB bağlantı noktası	2	NIC1 ve NIC2
3	işlemci soketi	4	BMC devre dışı bırakma atlama teli
5	BMC COM bağlantı noktası	6	IPMB konnektörü
7	JP11 COM bağlantı noktası atlama teli	8	JP12 COM bağlantı noktası atlama teli
9	COM bağlantı noktası	10	SSD başlığı
11	SATA konnektörler	12	PCIe (Yan bant) x1
13	sabit sürücü etkinlik LED konnektörü	14	güç konektörü
15	CMOS silme atlama teli	16	DIMM yuvaları
17	güç düğmesi konnektörü		

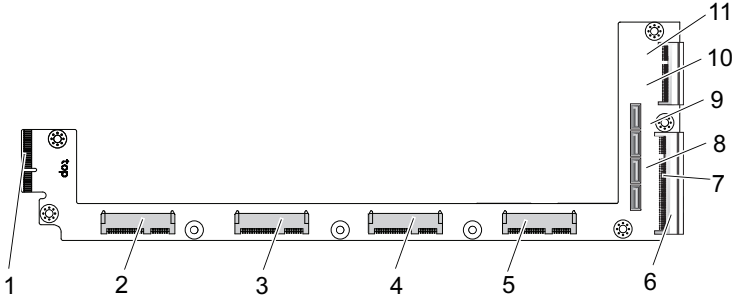
**Tablo 5-1. Sistem Kartı Atlama Teli Konumları**

Atlama Teli	Açıklama	Varsayılan Ayar	İşlev
JP1	CMOS silme atlama teli	1-2	1-2 Tutma 2-3 Silme
JP2	BMC devre dışı bırakma atlama teli	Kısa	Açık: BMC devre dışı
JP11	COM bağlantı noktası atlama teli	1-2	1-2 COM bağlantı noktası atlama teli 2-3 BMC hata ayıklama atlama teli
JP12	COM bağlantı noktası atlama teli	1-2	1-2 COM bağlantı noktası atlama teli 2-3 BMC hata ayıklama atlama teli

## 2.5" Sabit Sürücü Kartı Konnektörleri

Şekil 5-2 2.5" sabit sürücü kartı üzerindeki konnektörleri gösterir.

Şekil 5-2. 2.5" Sabit Sürücü Kartı

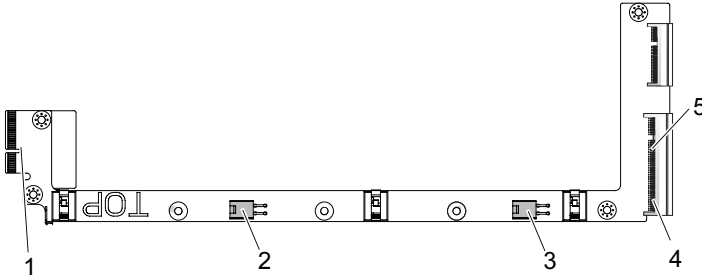


- |    |                                |    |                                |
|----|--------------------------------|----|--------------------------------|
| 1  | arka panel konnektörü          | 2  | sabit sürücü 3 konnektörü      |
| 3  | sabit sürücü 2 konnektörü      | 4  | sabit sürücü 1 konnektörü      |
| 5  | sabit sürücü 0 konnektörü      | 6  | sistem kartı gold finger       |
| 7  | sabit sürücü etkinlik LED      | 8  | sabit sürücü 2 SATA konnektörü |
| 9  | sabit sürücü 1 SATA konnektörü | 10 | sabit sürücü 3 SATA konnektörü |
| 11 | sabit sürücü 0 SATA konnektörü |    |                                |

## 3.5" Sabit Sürücü Kartı Konnektörleri

Şekil 5-3 3.5" sabit sürücü kartı üzerindeki konnektörleri gösterir.

Şekil 5-3. 3.5" Sabit Sürücü Kartı



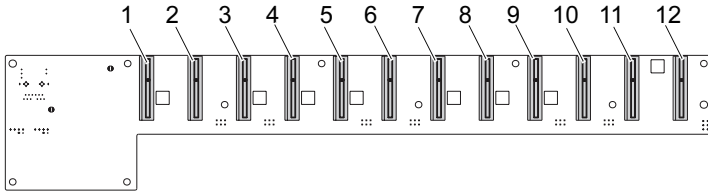
- |   |                               |   |                               |
|---|-------------------------------|---|-------------------------------|
| 1 | arka panel konnektörü         | 2 | sabit sürücü 0 güç konnektörü |
| 3 | sabit sürücü 1 güç konnektörü | 4 | sistem kartı gold finger      |
| 5 | sabit sürücü LED konnektörü   |   |                               |

## Arka panel Konnektörleri

### 12-Kızak Arka Panel Ön Konnektörler

Şekil 5-4 12-kızak arka panel ön konnektörleri gösterir.

Şekil 5-4. 12-Kızak Arka Panel Ön Konnektörler

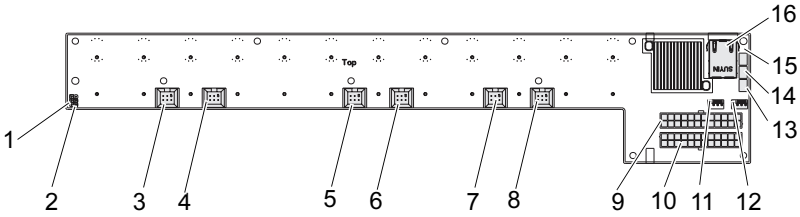


- |                        |                        |
|------------------------|------------------------|
| 1 kızak 1 konnektörü   | 2 kızak 2 konnektörü   |
| 3 kızak 3 konnektörü   | 4 kızak 4 konnektörü   |
| 5 kızak 5 konnektörü   | 6 kızak 6 konnektörü   |
| 7 kızak 7 konnektörü   | 8 kızak 8 konnektörü   |
| 9 kızak 9 konnektörü   | 10 kızak 10 konnektörü |
| 11 kızak 11 konnektörü | 12 kızak 12 konnektörü |

## 12-Kızak Arka Panel Arka Konnektörler

Şekil 5-5arka panelin arkasındaki konnektörleri gösterir.

**Şekil 5-5. 12-Kızak SKU Arka Panel Arka Konnektörler**



- |                        |                       |
|------------------------|-----------------------|
| 1 MD2 Atlama Teli      | 2 MD1 Atlama Teli     |
| 3 fan konnektörü 1     | 4 fan konnektörü 4    |
| 5 fan konnektörü 2     | 6 fan konnektörü 5    |
| 7 fan konnektörü 3     | 8 fan konnektörü 6    |
| 9 PSU 1 konnektör      | 10 PSU 2 konnektör    |
| 11 fan konnektörü 7    | 12 fan konnektörü 8   |
| 13 PMBus 2 konnektörü  | 14 PMBus 1 konnektörü |
| 15 yan bant konnektörü | 16 LAN konnektör      |

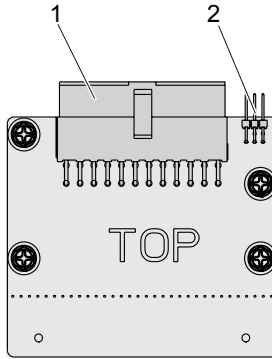
**Tablo 5-2. 12-Kızak Arka Panel Atlama Teli Konumları**

MD2	MD1	Mod
0	1	Normal
1	1	JTAG
1	0	Önyükleme

## Güç Dağıtım Kartı Konnektörleri

Şekil 5-6 PDB üzerindeki konnektörleri gösterir.

**Şekil 5-6. PDB konnektörleri**



1 PSU konnektörü

2 PMBus konnektörü

## PDB Güç ve PMBus Konnektörleri

Bu bölüm PDB güç ve SMBus konnektörü pin çıkışı hakkında bilgi sağlar.

**Tablo 5-3. PDB Güç ve SMBus Konnektörü Pin Çıkışı**

Pin	Sinyal	Pin	Sinyal
1	+12V	2	+12V
3	+12V	4	+12V
5	+12V	6	+12V
7	+12V	8	+12V
9	+12V	10	CSHARE
11	PS_PRESENT_0	12	+12V
13	GND	14	GND
15	GND	16	GND
17	GND	18	GND
19	GND	20	GND
21	GND	22	P12V_STB
23	P12V_STB	24	GND

Pin	Sinyal	Pin	Sinyal
1	SMB_BP-_CLK	2	SMB_BP_DAT
3	SMB_PDB_ALERT_0/1_N	4	PS_ON_N
5	YOK	6	PSGD0/1





# Yardıma Alma

## Dell ile İletişim

ABD'deki müşterilerimiz 800-WWW-DELL (800-999-3355) numaralı telefonu arayabilir.



**NOT:** Etkin bir İnternet bağlantınız yoksa, iletişim bilgilerini satış faturanızda, irsaliyede, fişte veya Dell ürün kataloğunda bulabilirsiniz.

Dell, çok sayıda çevrimiçi ve telefonla destek ve hizmet seçeneği sağlar. Bu hizmetlerin kullanılabilirliği ülkeye ve ürüne göre değişir; bölgenizde bazı hizmetler verilemiyor olabilir. Satış, teknik destek veya müşteri hizmeti konularında Dell'e başvurmak için:

- 1 **support.dell.com** sitesini ziyaret edin.
- 2 Sayfanın en altında ülkenizi/bölgenizi tıklayın. Tam ülke/bölge listesi için **All** (Tümü) öğesini tıklayın.
- 3 **Support** (Destek) menüsünden **All Support** (Tüm Destek) seçeneğine tıklayın.
- 4 Gereksininize uygun hizmet veya destek bağlantısını seçin.
- 5 Size en uygun Dell'e başvurma yöntemini seçin.



# Dizin

## A

aletler  
önerilen 53

## B

bellek  
desteklenen 62

## C

çıkarma  
2.5" sabit sürücü kartı 71  
3.5" sabit sürücü kartı 73  
arka panel 82  
bellek modülleri 58  
güç kaynağı birimi 76  
kızak 56  
kasa kapağı 78  
PDB Kartı 86  
pervane kafesi 80  
RTC Pili 89  
sistem kartı 75

## D

Dell  
iletişim kurma 105  
dell ile iletişim kurma 105  
DIMM  
yapılandırma 60  
yerleştirme kuralları 60

## E

erişim düzeyi 15

## I

IRQ atama çakışmaları 52

## K

kızak  
LED açıklaması 9  
ön özellikler 8  
yapılandırma 55  
yerleştirme kuralları 8  
konnektör  
sistem kartı 97  
kurulum menüsü 11

## M

### menü

- advanced (gelişmiş) 19
- boot (önyükleme) 30
- exit (çıkış) 46
- main (ana) 16
- security (güvenlik) 44
- server (sunucu) 35

## O

### özel tuşlar

- yapılandırma 13

## S

### sistem

- iç 54
- kurulum programı 11
- yapılandırmalar 7

### sistem hakkında 7

### sorun giderme

- sıra 91

## T

### takma

- 2.5" sabit sürücü kartı 73
- 3.5" sabit sürücü kartı 74
- arka panel 85
- bellek modülleri 59
- güç kaynağı birimi 77
- kızak 57
- kasa kapağı 79
- PDB Kartı 88
- pervane kafesi 82
- RTC Pili 90
- sistem kartı 75